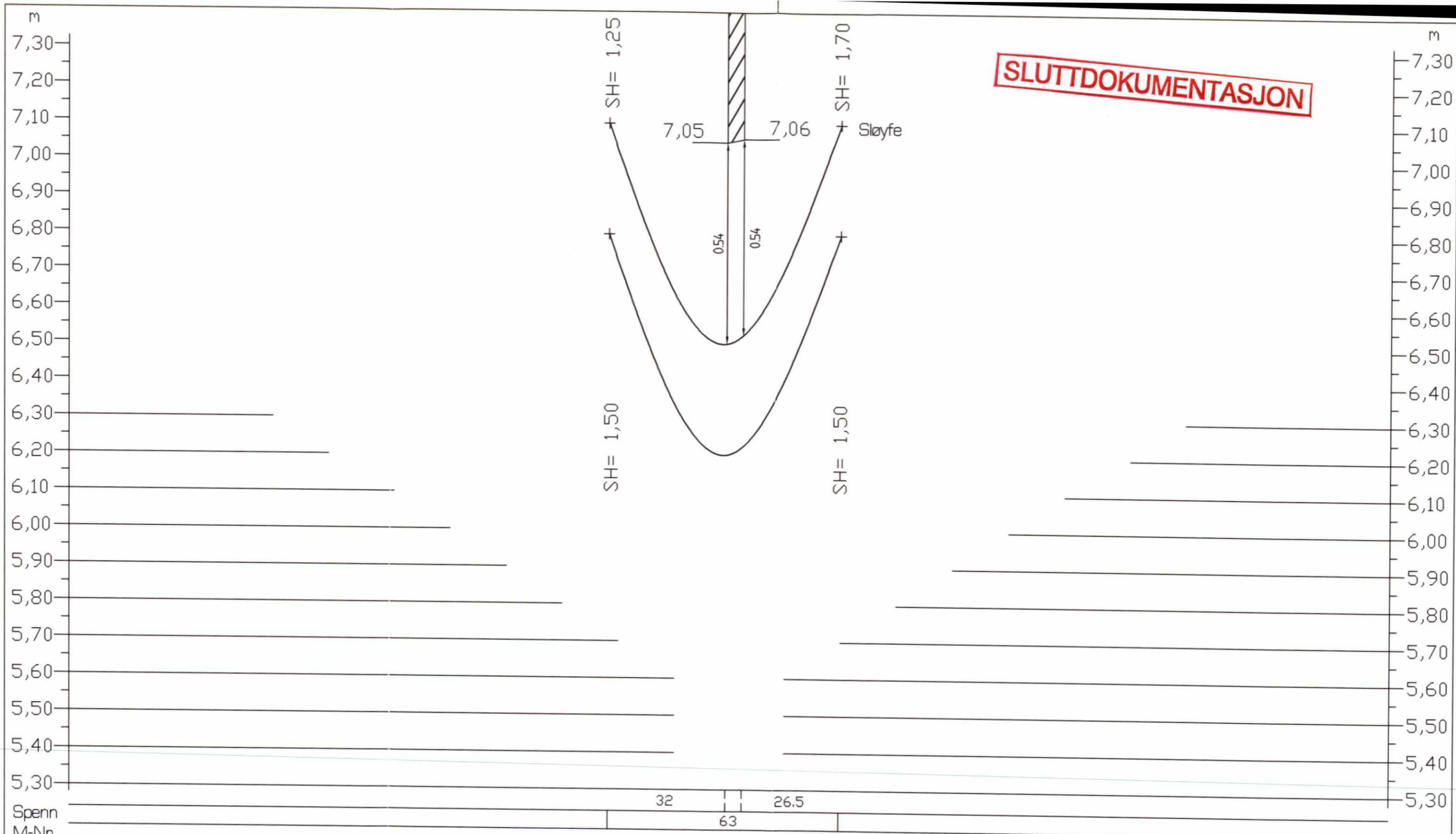


SLUTTDOKUMENTASJON

Parsell	Ark. bet.	F03	27.10.99	Diverse endringer	Fei	JS	AM
Område	Erstatn. for	F02	12.02.99	Som bygget	AE	JS	AM
		B01	01.04.96	For akseptering	AE	AM	HG
Tekst-beskrivelse	Områdekode	Rev.	Dato	Endring - erstatning	Tegn.	Saksb.	Sign.
Kontaktledningens stigning og fall	G500				Dato	01.04.96	
Overgangsbru for forsvaret - Km 53,62 - OSEV					Saksb.	AM	
GMB Tegn. nr. E000-M-TH-74-0024a	Rev. F03	Kontraktsnr. K-1839		Leverandør	DA	HG	
NSB Tegn. nr.	Rev.	Avstand Oslo S		Leverandør Tegn. nr.	DA	CAT	
				GVT 5500732 Abs22a/G500	DAK nr.		
					Hr. M.	1 : 1000	
					Vert. M.	1 : 100	

VD-676



SLUTTDOKUMENTASJON

Parsell		Ank. bet.		FD3	27.10.99	Diverse endringer	Fei	JS	AM
Område		Erstatn. for		FD2	12.02.99	Som bygget	AE	JS	AM
Tekst-beskrivelse		Områdekode		BD1	01.04.96	For akseptering	AE	AM	HG
Kontaktledningens stigning og fall		G500		Rev.	Dato	Endring - erstatning	Tegn.	Saksb.	Sign.
Overgangsbru for forsvaret - Km 53,62 - EVOS								Dato 01.04.96	
GMB Tegn. nr. E000-M-TH-74-0024b		Rev. F03						Saksb. AM	
NSB Tegn. nr.								DA HG	
								DA CAT	
								DAK nr.	
								Hor. M. 1 : 1000	
								Vert. M. 1 : 100	

NSB Gardermobanen A/S

Kontraktsnr. K-1839
 Avstand Oslo S
 Leverandør **ADtranz**
 Leverandør Tegn. nr. GVT 5500732 Abs22b/G500

VD-676