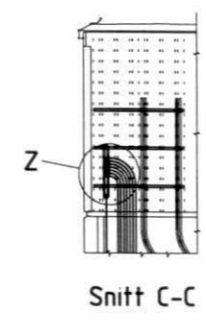
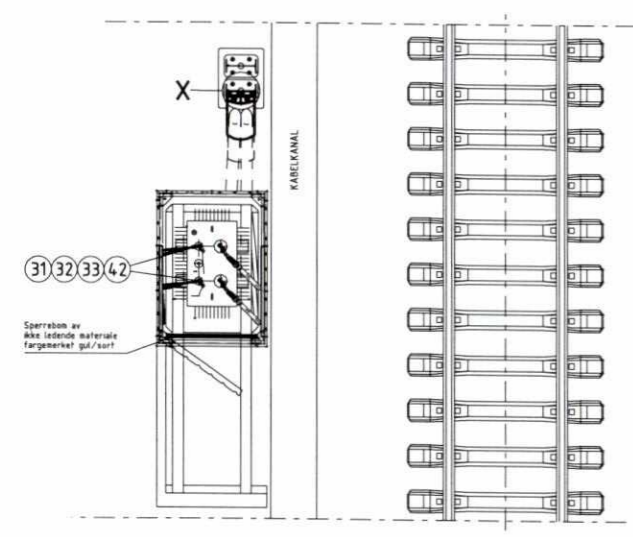
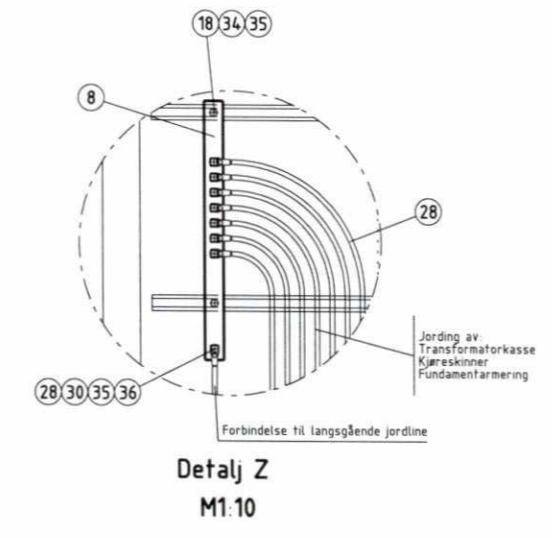
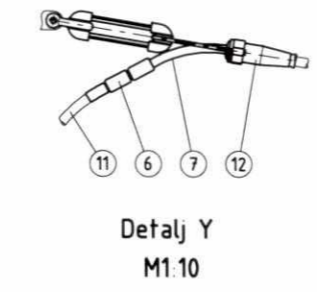
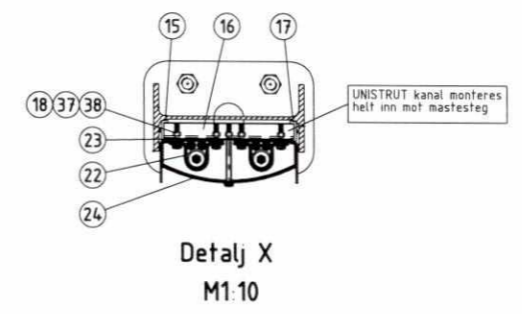
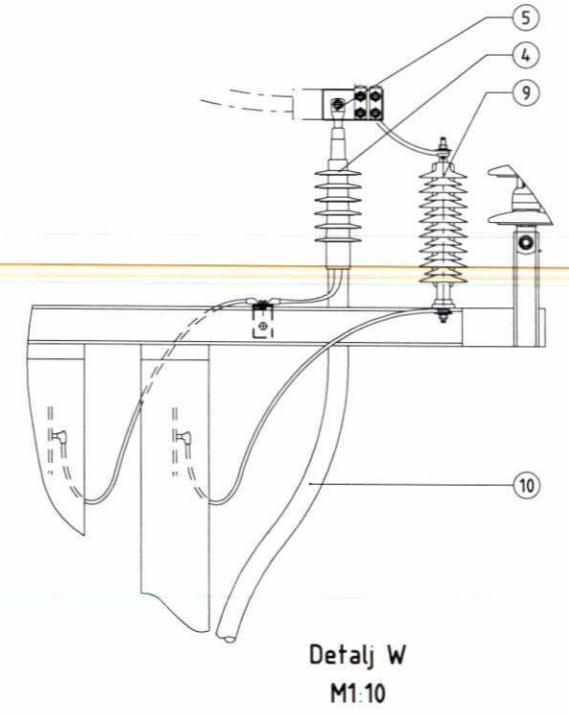
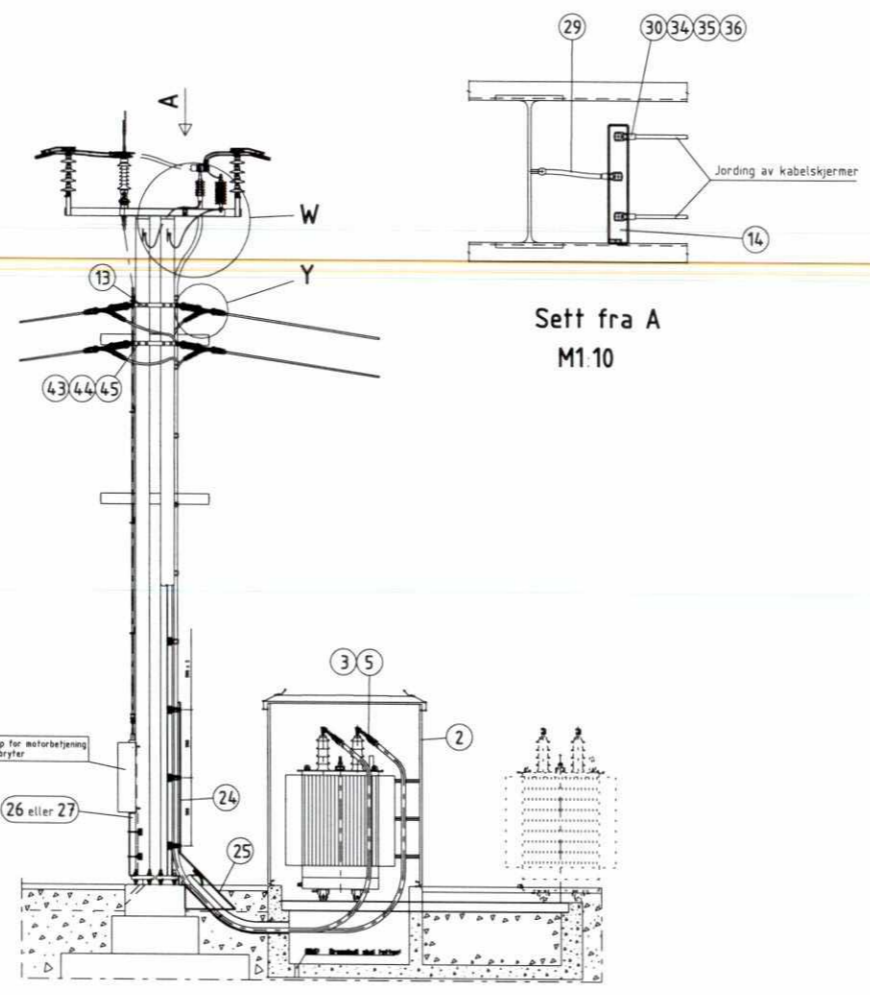
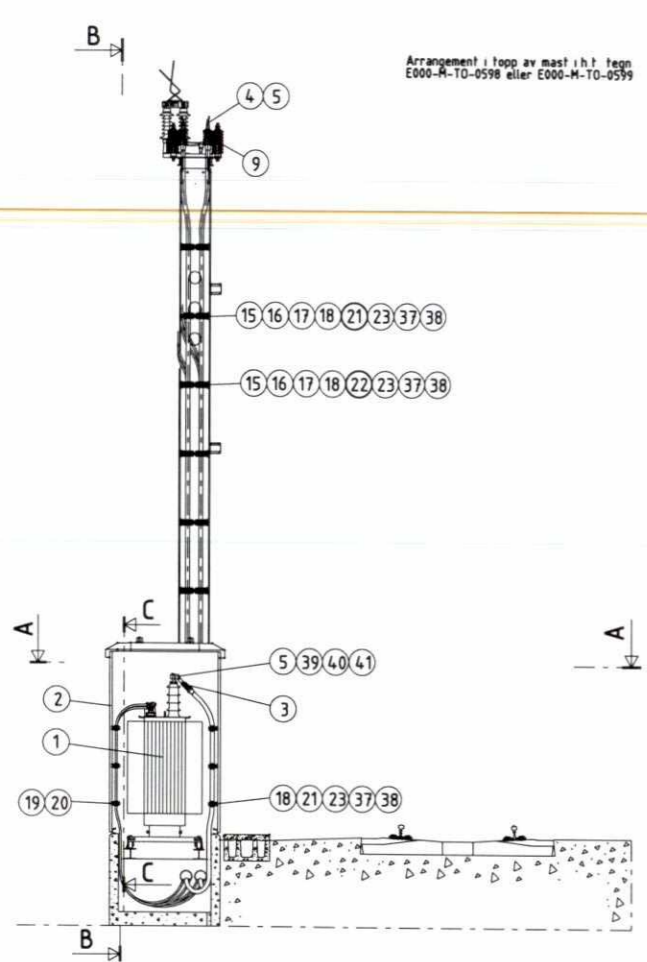


SLUTTDOKUMENTASJON



Pos. 46: Boret gjennomgående og gjenget hull 8 mm midt på en av flatsidene på mutteren

Pos nr	Menge	Enh	Beskrivelse	Type	Data	Ident nr	Referanse
46	2	stk	Sekskantmutter M30x2 messing				
45	8	stk	Sekskantskrue M20 x 45 DIN 933 8 B VZn				
44	8	stk	Sekskantmutter M20 DIN 934 8 VZn				
43	8	stk	Fjærskive 20,2 DIN 127 Fjærstål VZn				
42	2	stk	Gjengestift M8 x 16 DIN 916 rustfritt A4				
41	4	stk	Sekskantskrue M16 x 50 DIN 933 rustfritt A4 - 80				
40	4	stk	Underlagsskive 17 DIN 125 rustfritt A4				
39	4	stk	Sekskantmutter M16 DIN 934 rustfritt A4 - 80				
38	48	stk	Sekskantskrue M12 x 40 DIN 933 8 B VZn				
37	48	stk	Underlagsskive 13 DIN 125 VZn				
36	12	stk	Sekskantmutter M12 DIN 934 rustfritt A4				
35	14	stk	Sekskantskrue M12 x 40 DIN 933 rustfritt A4				
34	14	stk	Underlagsskive 13 DIN 125 rustfritt A4				
33	2	stk	Overspenningsavleder ABB "LOVOS"			HAAR481685	
32	2	m	RK 50 mm² gul/grønn			El.nr. 10 504 46	
31	2	stk	Rærkabelsko Elpress KRF 50-8			El.nr. 20 164 30	
30	11	stk	Rærkabelsko Elpress KRF 50-12			El.nr. 20 164 38	
29	0,3	m	KFG glødd kobberline 50 mm²				
28	10	m	PN 50 mm² gul/grønn				
27	nædv	stk	Kabeldeksel			E000-M-TD-0038	
26	nædv	stk	Kabeldeksel			E000-M-TD-0111	
25	nædv	stk	Kabeldeksel			E000-M-TD-0036	
24	1	stk	Kabeldeksel			E000-M-TD-0035	
23	24	stk	Underlagsplate for kabel			E000-M-TD-0110	
22	14	stk	Sadelklammer			E000-M-TD-0109	
21	10	stk	Sadelklammer WIBE type 5				
20	1	m	Unistrut innlegg for klammer	P2600			
19	12	stk	Unistrut klammer	M1116	21,4-25,4		
18	53	stk	Unistrut mutter	P1010/M12			
17	9	stk	Unistrut kanalfeste	P3087 B			
16	9	stk	Unistrut kanalfeste	P3087 A			
15	9	stk	Unistrut kanal	P1000	L=345 mm		
14	1	stk	Jordskinne			E000-M-TD-74-0033	
13	2	stk	Festejern			E000-M-TD-74-0041	
12	4	stk	Avspenningsfeste Reliable (ENSTO NTP)			El.nr. 28 476 61 ENSTO NTP nr. 39741 50	
11	60	m	PVC-isolert Al-line nr 150				
10	30	m	Kabel TXSE 36 kV 1 x 400 mm²				
9	2	stk	Overspenningsavleder ABB MWK 17 K5				
8	1	stk	Jordskinne			E000-M-TD-0032	
7	2	m	Krympeslange MWTH 35/12			El.nr. 18 334 12	
6	2	stk	Skjøtehylse Elpress AS 240			El.nr. 20 424 30	
5	4	stk	Kabelsko Elpress AKK 400-16			El.nr. 20 430 62	
4	2	stk	Kabelendemuffe ALCATEL AFN 30			101036	
3	2	stk	Kabelendemuffe ALCATEL AIN 30			101035	
2	1	stk	Kiosk ABB			44 x 5531 44 x 5532	
1	1	stk	Sugetransformator ABB Kraft 93 kVA		780/780 A 119/119 V	T2-40900	

Pos nr	Menge	Enh	Beskrivelse	Type	Data	Ident nr	Referanse
F06	13.01.00		Diverse endringer				FBR FBR ALA
F05	16.12.98		Som bygget				FBR FBR ALA
B04	01.07.97		Diverse endringer				FBR FBR ALA
Rev	Date	Endring - erstatning	Tegn	Saksb	Sign		
NSB Gardermobanen A/S						Date	12.01.96
ABB Energi AS - kontrakt K-1839						Saksb	FBR
Kontrakttype: Leverandør: ABB ABB Kraft AS						DA	
Arvstand Oslo S						Leverandør tegn. nr:	9BET010042-NAA
Parsell:						Hor. M	
Dvs. side:						Vert. M	1:50
Tekst - beskrivelse:						Ark. bet	
Dvs. side:						Erstatn. for	
Tegnet - beskrivelse:						Dvs. sidekode	
ARRANGEMENT VED SUGETRANSFORMATORER							
GMB tegn. nr: E000-M-TH-74-0001						Rev	F06
NSB tegn. nr:						Rev	