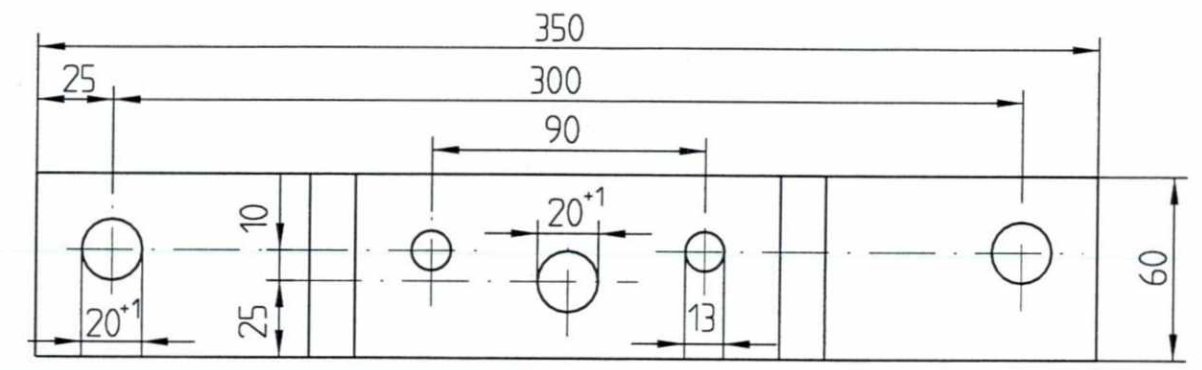
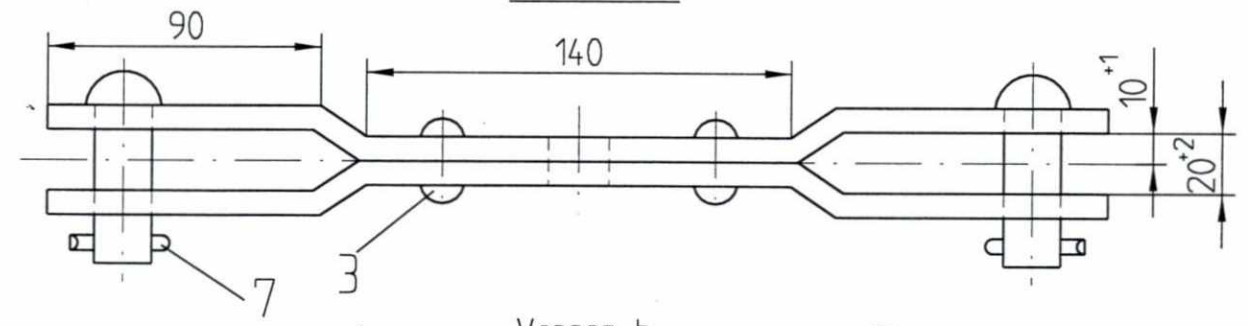


50  
0

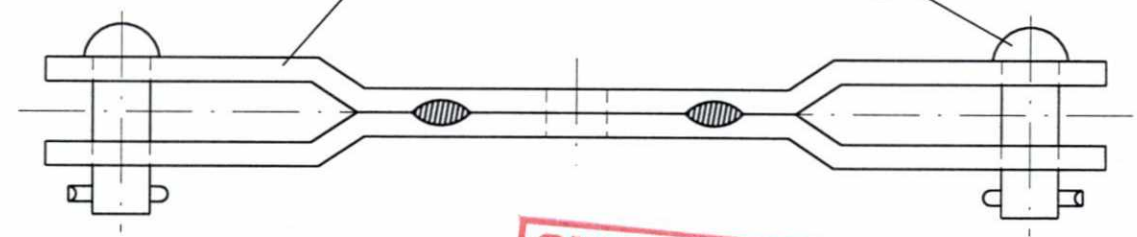
Fuer dieses Dokument und den darin dargestellten Gegenstand behalten wir uns alle Rechte vor. Vervielfaeltigung, Bekannngabe an Dritte oder Verwertung seines Inhalts sind ohne unsere ausdrueckliche Zustimmung verboten.



Version a



Version b



**SLUTTDOKUMENTASJON**

F02	16.03.98	Som bygget	Gr.	Kr.	AM
B01	06.02.97	For akseptering	RB	Kr.	H.G.
Rev.	Dato	Endring - erstatning	Tegn.	Saksb.	Sign.
<b>NSB Gardermobanen A/S</b>			Dato	06.02.97	
ABB Kraft AS - kontrakt K-1839			Saksb.	RB	
Kontraktsnr. K-1839	Leverandør	<b>ADtranz</b>	DA	Kr.	
Avstand Oslo S	Leverandør Tegn. nr.	4 16.01.08 a/b	OA	H.G.	
Parsell			DAK nr.		
Område			Hor. M.	1 : 2,5	
Tekst - beskrivelse	Bøyd lask for avspenning returledning		Vert. M.		
GMB Tegn. nr.	E000-M-TD-74-1111		Ark. bet.		
NSB Tegn. nr.			Erstatn. for		
			Områdekode		
			Rev.	F02	
			Rev.		