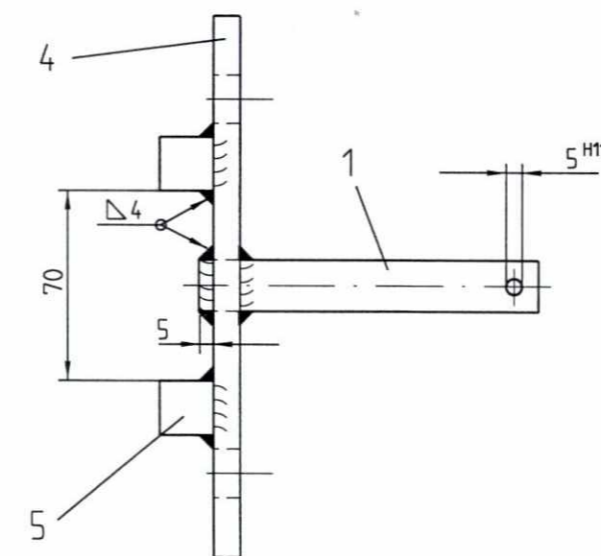
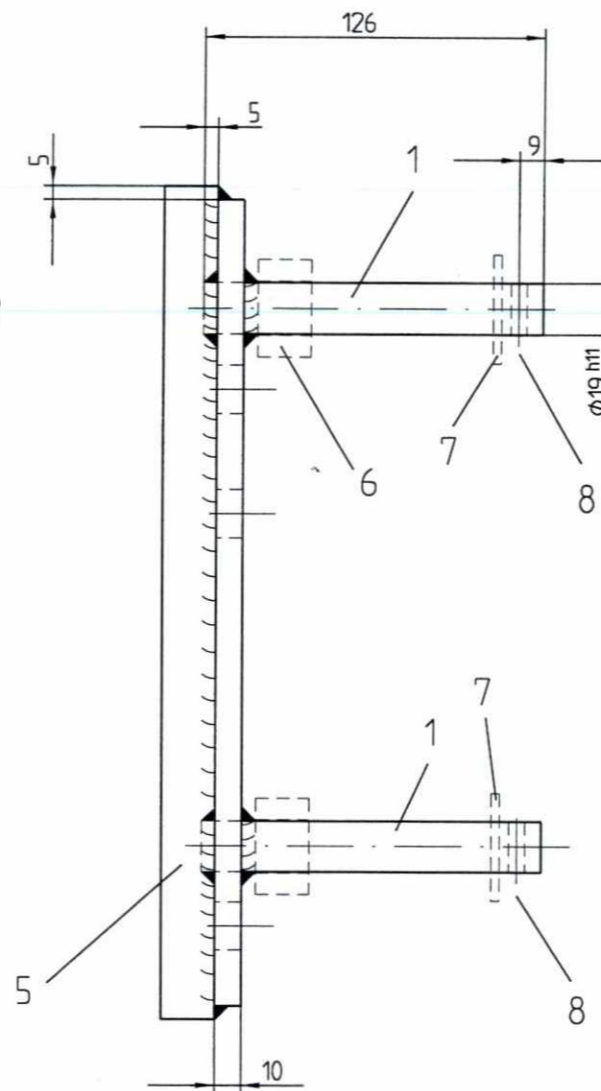
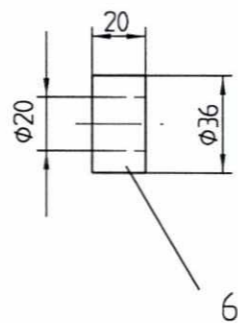
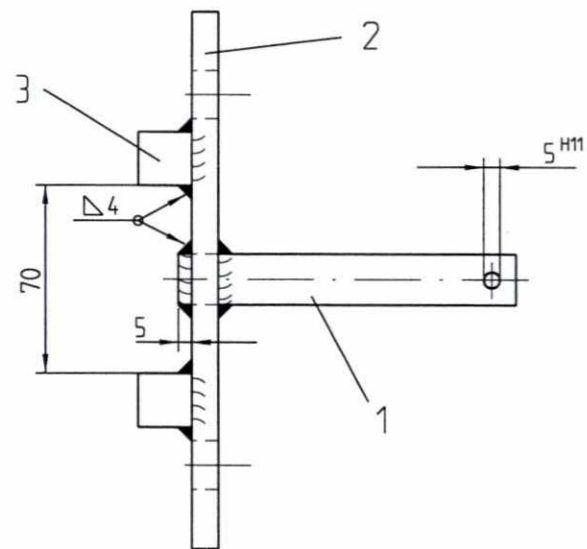
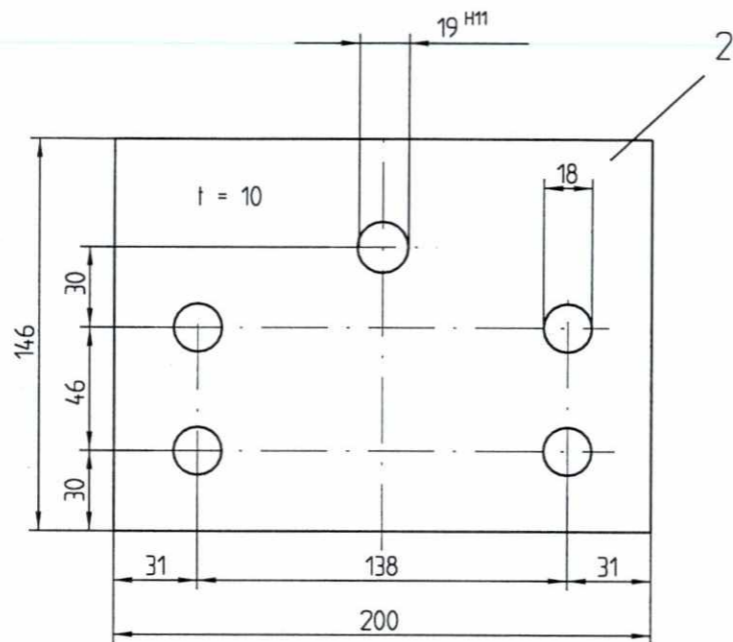
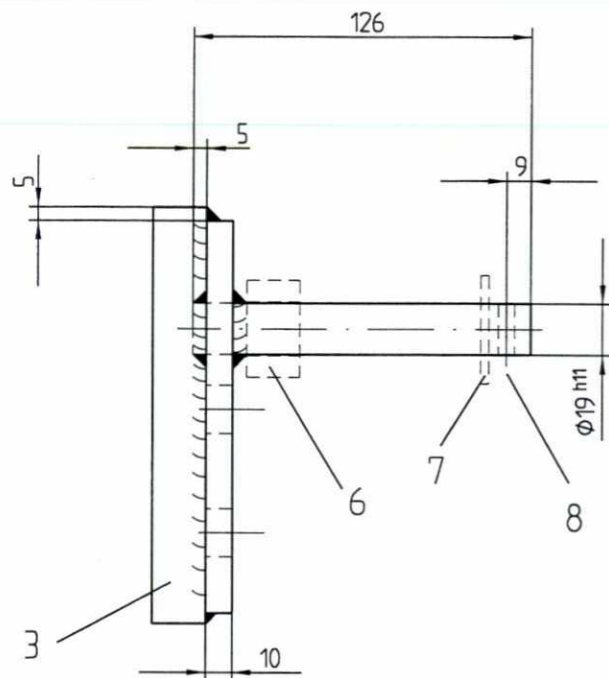
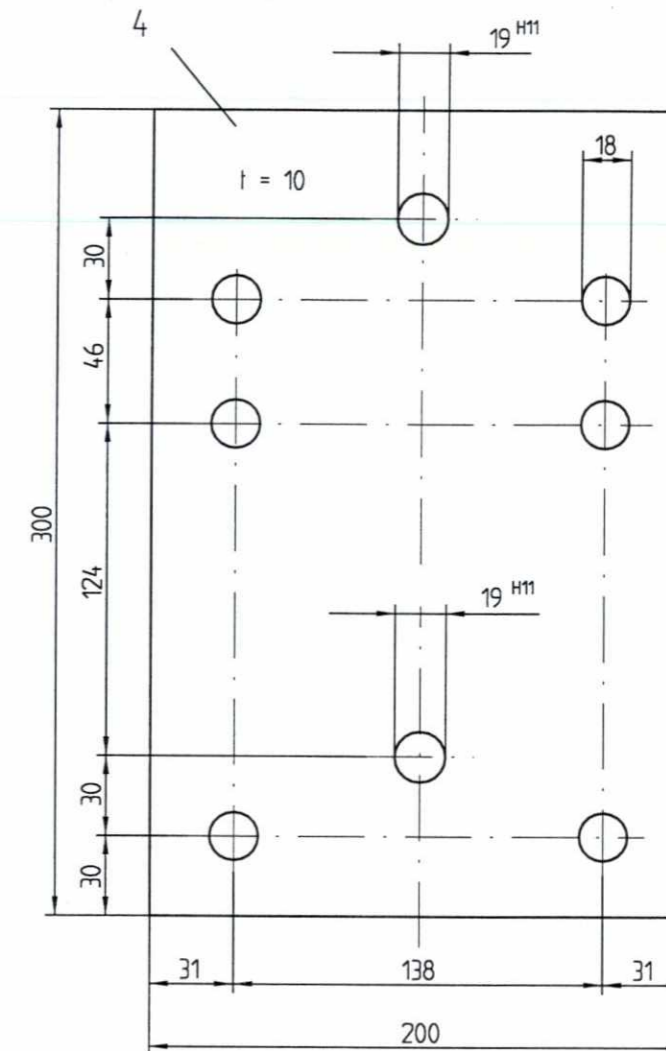


Verson 1



Verson 2



SLUTTDOKUMENTASJON

F03	16.03.98	Som bygget	Gr.	Kr.	AM
B02	06.05.97	Det 1 diameter og lengde forandre	JS	Kr.	H.G.
B01	30.01.97	For akseptering	RB	Kr.	H.G.
Rev.	Dato	Endring - erstatning	Tegn.	Saksb.	Sign.
NSB Gardermobanen A/S			Dato 30.01.97		
ABB Kraft AS - kontrakt K-1839			Saksb. RB		
Kontrakt nr.	Leverandør		DA	Kr.	
K-1839	ADtranz		DA	HG	
Avstand Oslo S	Leverandør Tegn. nr.	GVT 2 507 868	DAK nr.		
Parsell			Hor. M.	Verl. M.	1 : 2
Område			Ark. bet.		
Tekst - beskrivelse			Erstatn. for		
Befestningsdel for returledning og jordingle på hengemast $\phi 120$			Områdekode		
GMB Tegn. nr.	E000-M-TD-74-1110		Rev.	F03	
NSB Tegn. nr.			Rev.		

Für dieses Dokument und den darin dargestellten Gegenstand behalten wir uns alle Rechte vor. Vervielfältigung, Bekanntgabe an Dritte oder Verwertung seines Inhalts sind ohne unsere ausdrückliche Zustimmung verboten.

Allgemeintoleranzen für Form und Lage