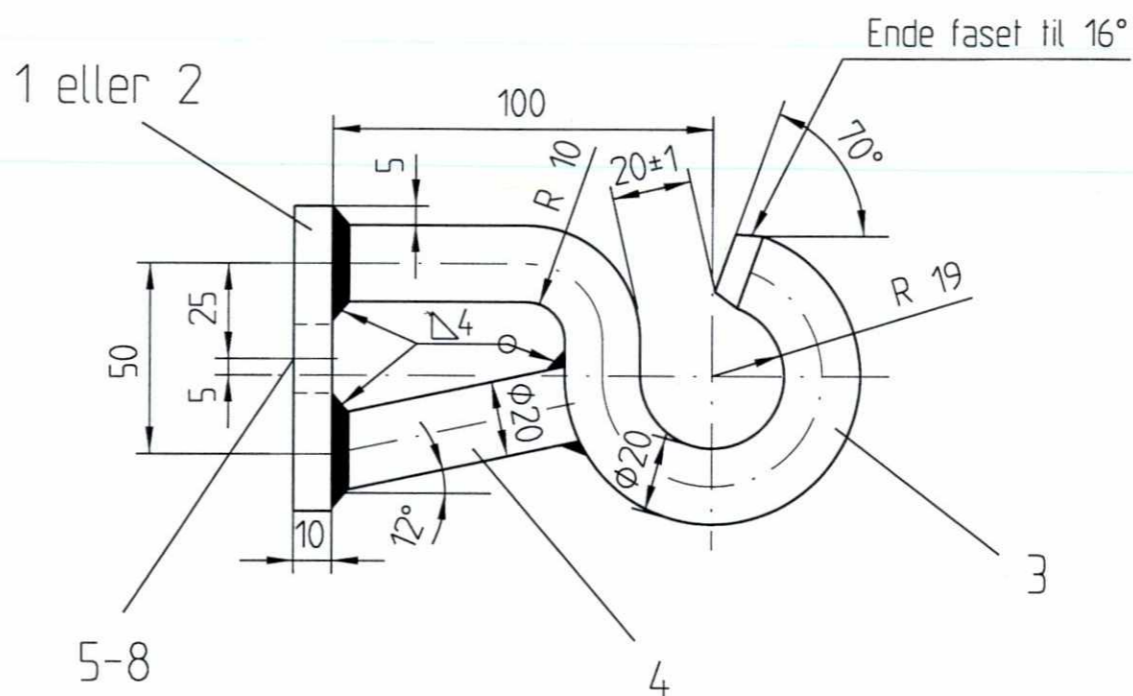
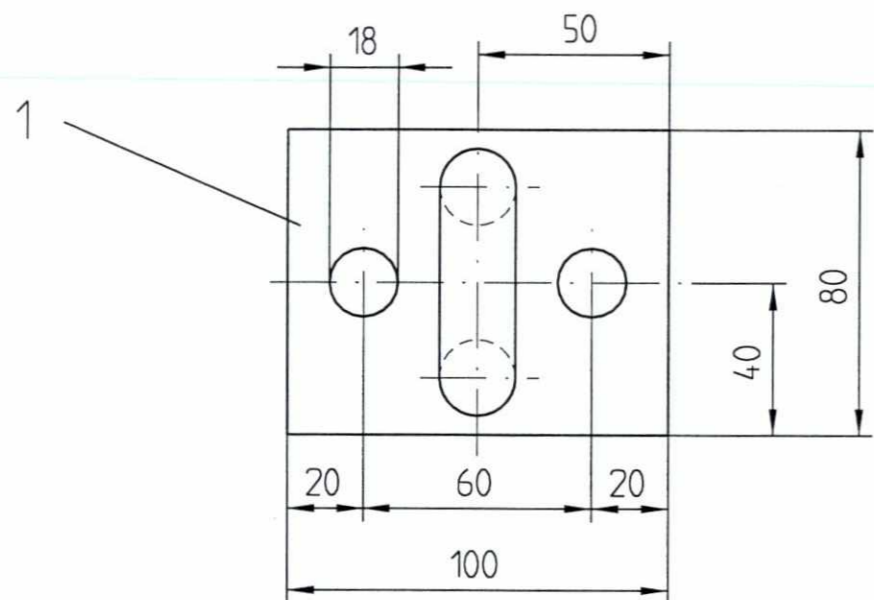
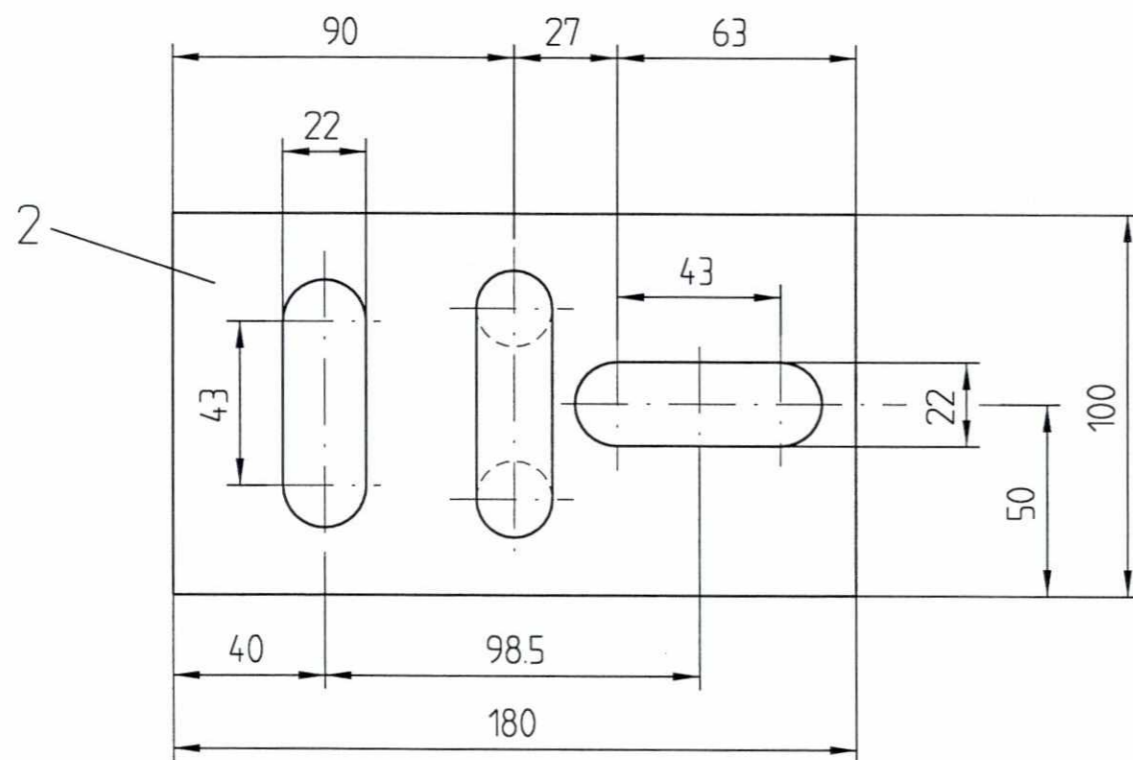


Verson 1



Verson 2



SLUTTDOKUMENTASJON

F02	16.03.98	Som bygget	Gr.	Kr.	AM
B01	10.01.97	For akseptering	RB	Kr.	H.G.
Rev.	Dato	Endring - erstatning	Tegn.	Saksb.	Sign.
NSB Gardermobanen A/S			Dato	10.01.97	
ABB Kraft AS - kontrakt K-1839			Saksb.	RB	
Kontrakt nr.	Leverandør		DA	Kr.	
K-1839	ADtranz		OA	H.G.	
Avstand Oslo S	Leverandør Tegn. nr.	GVT 3 501 119	Hor. M.	1 : 2	
Parsell			Vert. M.		
Område			Ark. bet.		
Tekst - beskrivelse	RL-føring		Erstatn. for		
	Kort krok for avhenging trinse		Områdekode		
GMB Tegn. nr.	E000-M-TD-74-1102		Rev.	F02	
NSB Tegn. nr.			Rev.		

Fuer dieses Dokument und den darin dargestellten Gegenstand behalten wir uns alle Rechte vor. Vervielfaeltigung, Bekanntgabe an Dritte oder Verwertung seines Inhalts sind ohne unsere ausdrueckliche Zustimmung verboten.

Allgemeintoleranzen fuer Form und Lage