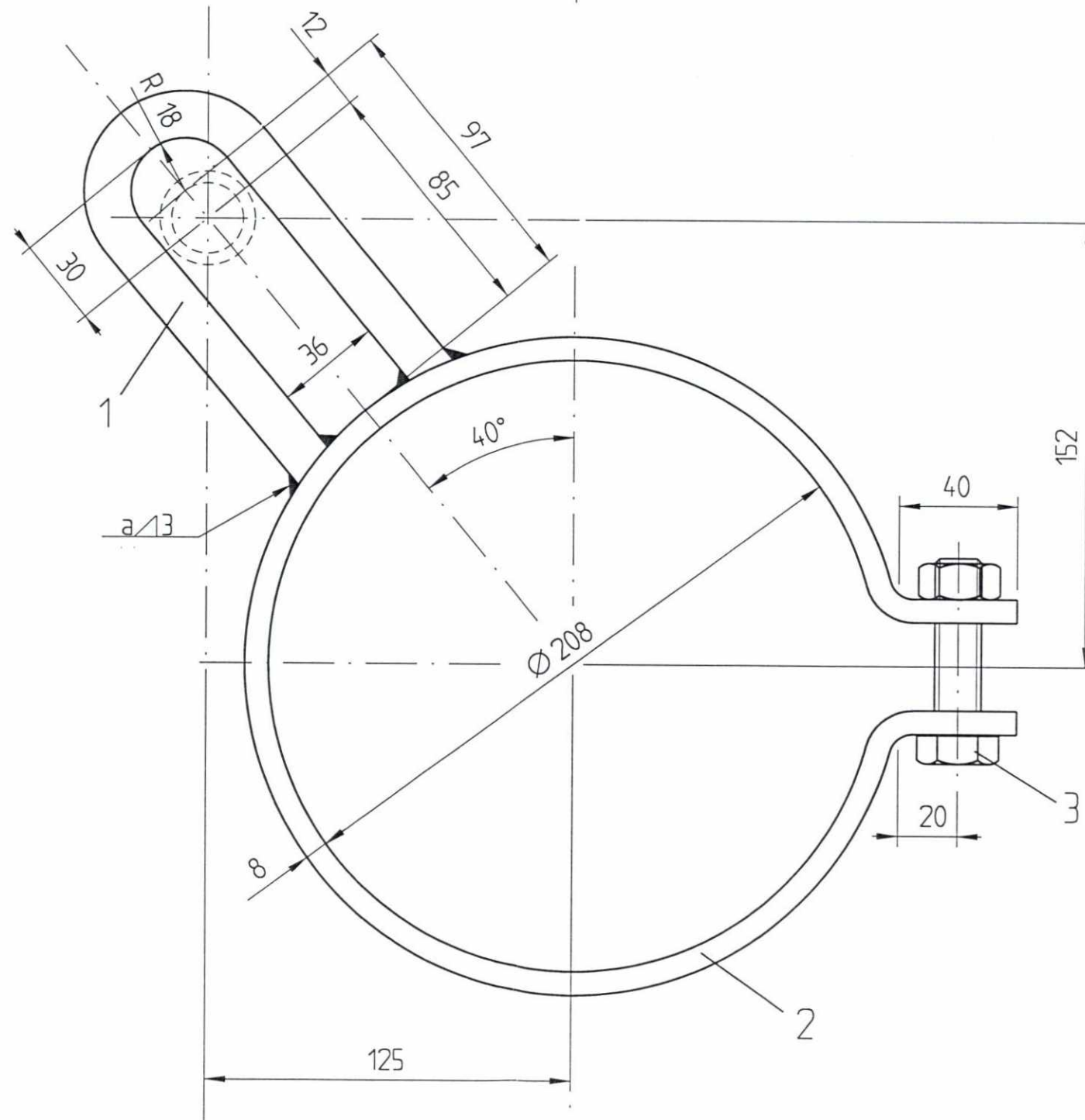


ta hensyn til sveiseforskrift DIN 18800
 sveisestyrke a: 3mm
 dersom annet ikke er angitt
 sveises helt rund
 sveisepreparering etter
 DIN 8551 T. 1
 etter sveising
 overflate behandling etter DIN 50976-t. Zn. o.

SLUTTDOKUMENTASJON



F02	12.10.99	Som bygget	Ru.	Kr.	AM
B01	29.04.99	For akseptering	Ru.	Kr.	AM
Rev.	Dato	Endring - erstatning	Tegn.	Saksb.	Sign.
NSB Gardermobanen A/S			Dato 29.04.99		
ABB Kraft AS - kontrakt K-1839			Saksb. Ru.		
Kontrakt nr. K-1839			DA Kr.		
Leverandør			DA AM		
Avstand Oslo S			DAK nr.		
Leverandør Tegn. nr. GVT 3 507 896			Hor. M. 1 : 2/1 : 5		
Parsell			Verf. M.		
Område			Ark. bet.		
Tekst - beskrivelse			Erstatn. for		
Føringsklemmer for støpejernslodd 203 Ø i tunnel (Brannvann-Brannvannsuttak PR. 5000)			Områdekode		
GMB Tegn. nr. E000-M-TD-74-1067			Rev. F02		
NSB Tegn. nr.			Rev.		

Fuer dieses Dokument und den darin dargestellten Gegenstand behalten wir uns alle Rechte vor. Vervielfaeltigung, Bekanntgabe an Dritte oder Verwertung seines Inhalts sind ohne unsere ausdrueckliche Zustimmung verboten.

Allgemeintoleranzen fuer Form und Lage

0 50 100 150 5

6 7 8