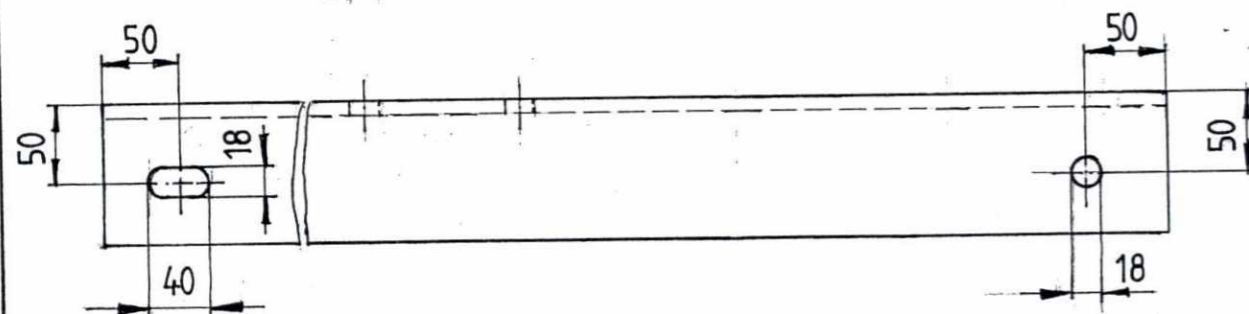
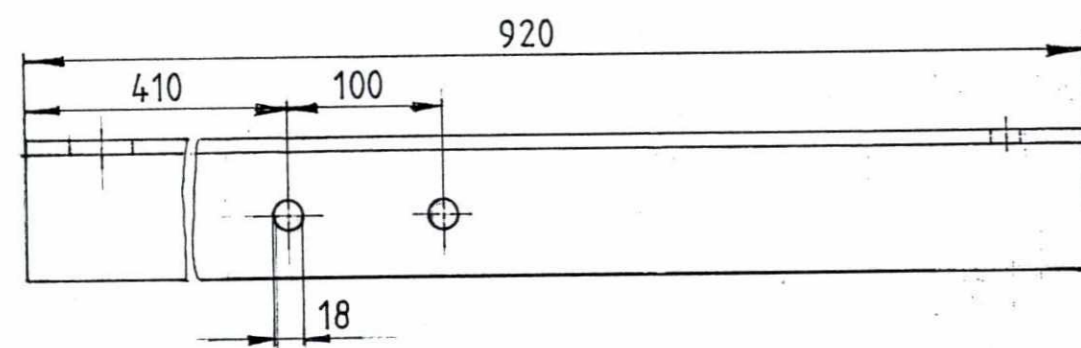
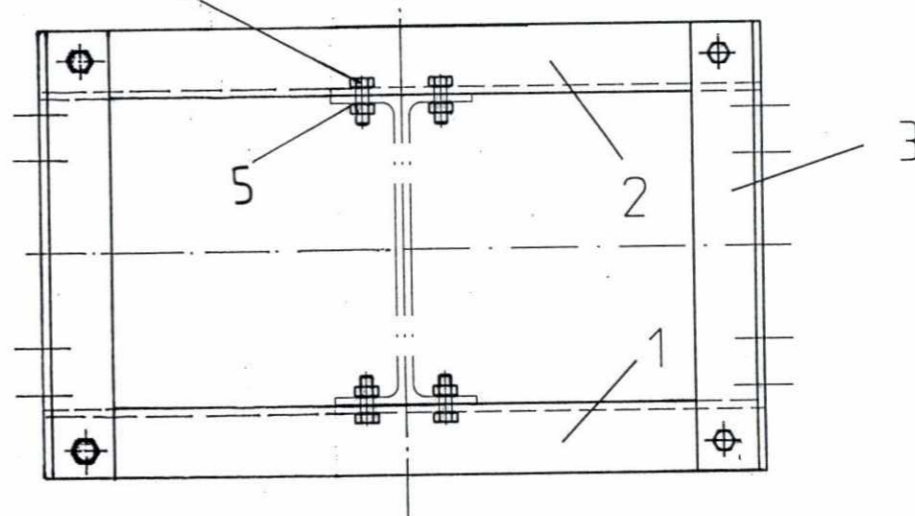
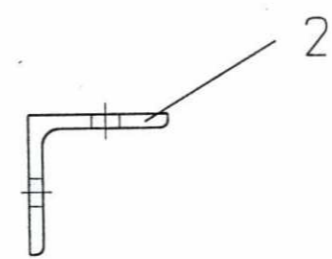
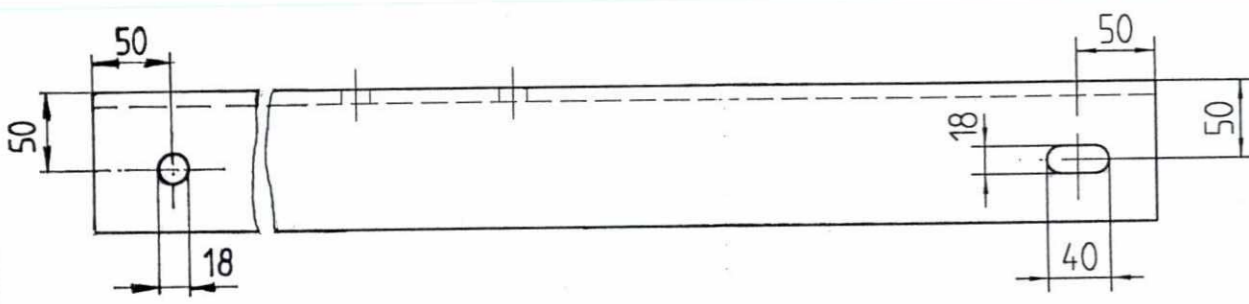
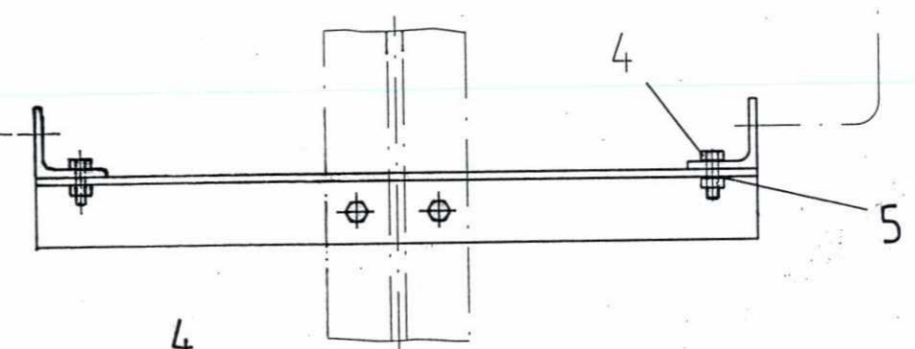
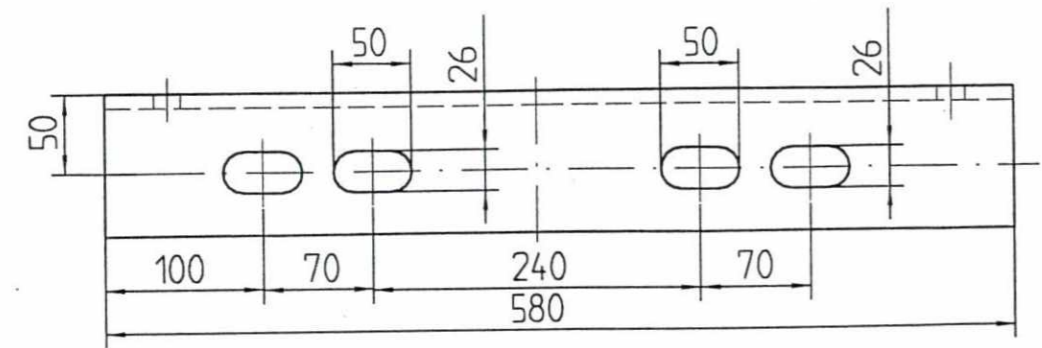
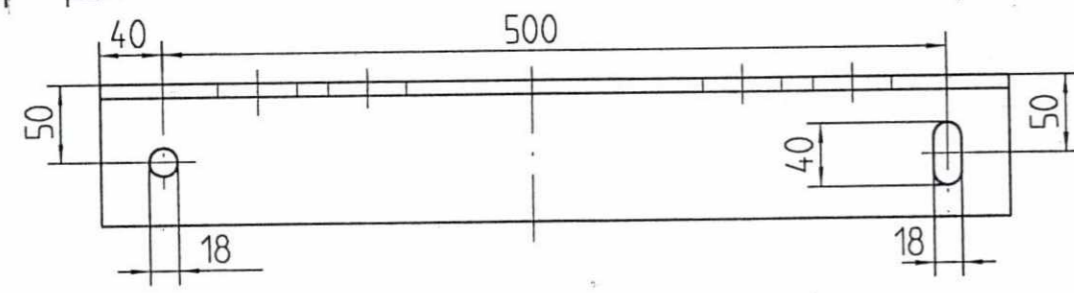
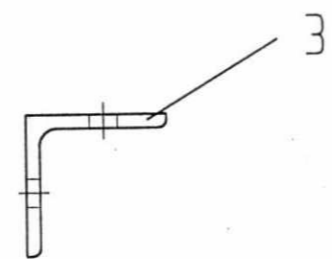


M 1 : 10



M 1 : 5



SLUTDOKUMENTATION

F01	18.02.98	Som bygget.	Wö	Kr	AM
Rev.	Dato	Endring - erstatning	Tegn.	Saksb.	Sign.
NSB Gardermobanen A/S			Dato 18.2.98		
ABB Kraft AS - kontrakt K-1839			Saksb. Wö		
Kontraktsnr. K-1839		Leverandør	DA Kr		
			OA AM		
Avstand Oslo S		Leverandør Tegn. nr. GVT 3507763	DAK nr.		
Parsell			Hor. M. 1 : 10, 1 : 5		
Område			Vert. M.		
Tekst - beskrivelse			Ark. bef.		
Festejern for 2 loddavspenning på IPE 400			Erstatn. for		
GMB Tegn. nr. E000-M-TD-74-1065			Områdekode		
NSB Tegn. nr.			Rev. F01		
			Rev.		

Fuer dieses Dokument und den darin dargestellten Gegenstand behalten wir uns alle Rechte vor. Vervielfaeltigung, Bekannngabe an Dritte oder Verwertung seines Inhalts sind ohne unsere ausdrueckliche Zustimmung verboten.

Allgemeintoleranzen fuer Form und Lage

