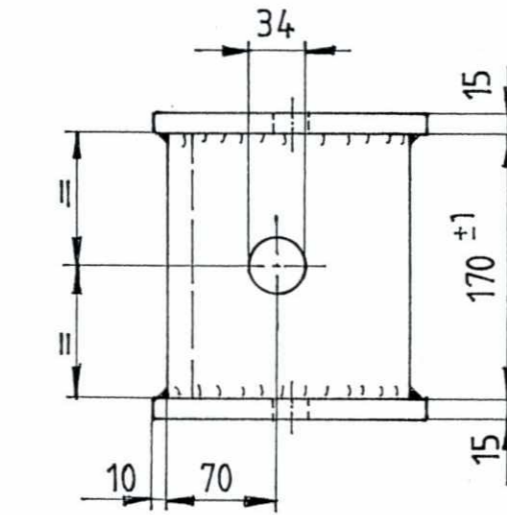
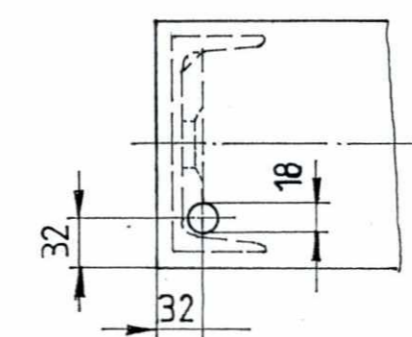
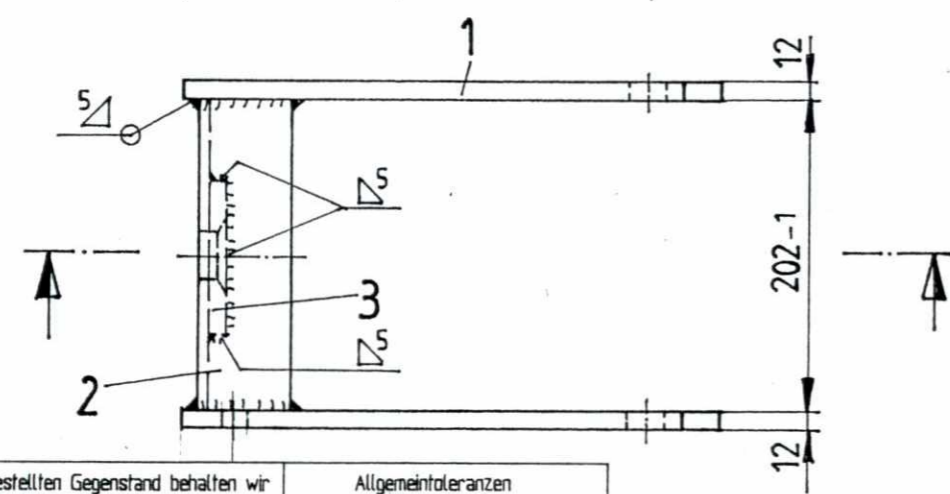
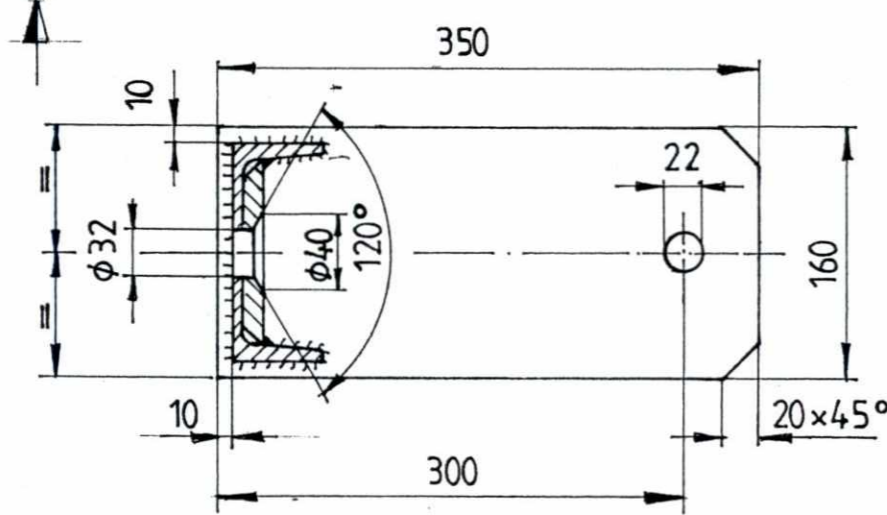


Sett fra pilretning "X"



ta hensyn til sveiseforskrift DIN 18800
sveisestyrke $\alpha = 5\text{mm}$
dersom annet ikke er angitt
sveises helt rund
sveisepreparering etter
DIN 8551 T. 1
etter sveising
overflate behandling etter DIN 50976-t. Zn. o.

SLUTTDOKUMENTASJON



Fuer dieses Dokument und den darin dargestellten Gegenstand behalten wir uns alle Rechte vor. Vervielfaeltigung, Bekanntgabe an Dritte oder Verwertung seines Inhalts sind ohne unsere ausdrueckliche Zustimmung verboten.

Allgemeintoleranzen fuer Form und Lage

F03	5.2.98	Som bygget	Kr	Tm	AM
B02	13.11.97	„X“komme til stede	Wö	Kr	H.G
B01	12.9.97	For akseptering	Wö	Kr	H.G
Rev.	Dato	Endring - erstatning	Tegn.	Saksb.	Sign.
NSB Gardermobanen A/S			Dato	12.9.97	
ABB Kraft AS - kontrakt K-1839			Saksb.	Wö	
Kontraktsnr.	K-1839		DA	Kr	
Avstand Oslo S	Leverandør	ADtranz	OA	H.G	
Parsell	Leverandør Tegn. nr.	GVT 3507859	DAK nr.		
Område			Hor. M.	1:5	
Tekst - beskrivelse	Feste for fixpunkt, kontakttråd og bæreline i tunnel		Vert. M.		
GMB Tegn. nr.	E 000 - M - TD - 74 - 1063		Ark. bef.		
NSB Tegn. nr.			Erstatn. for		
			Områdekode		
			Rev.	F 03	
			Rev.		