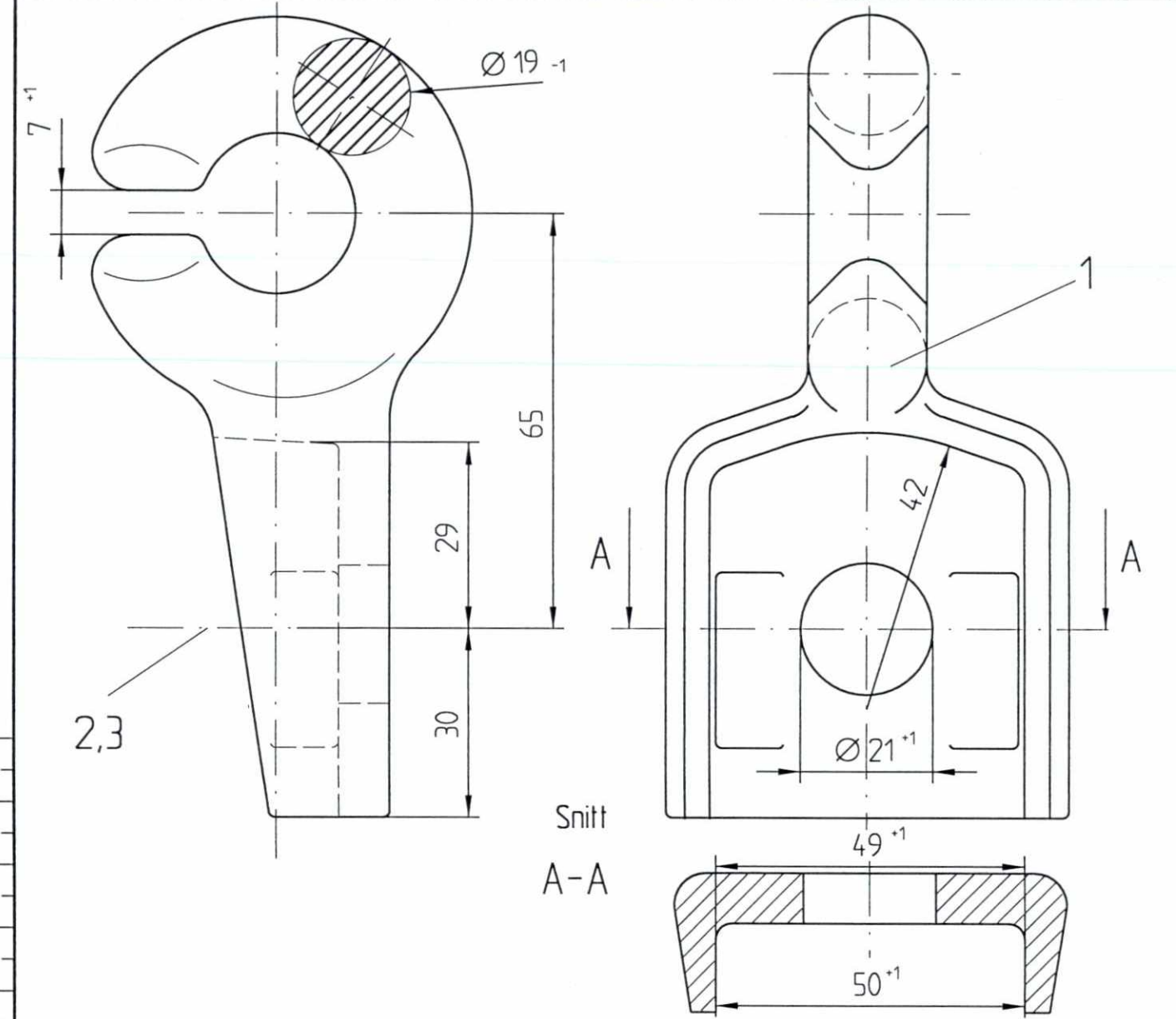


For dieses Dokument und den darin dargestellten Gegenstand behalten wir  
 uns alle Rechte vor. Vervielfältigung, Bekanntgabe an Dritte oder Verwer-  
 lung seines Inhalts sind ohne unsere ausdrückliche Zustimmung verboten.

50  
 0



Rev.	Dato	Endring - erstatning	Tegn.	Saksb.	Sign.
F02	16.02.98	Som bygget	Gr.	Kr.	AM
B01	22.05.97	For akseptering	JS	Kr.	H.G.
<b>NSB Gardermobanen A/S</b>			Dato	22.05.97	
ABB Kraft AS - kontrakt K-1839			Saksb.	JS	
Kontrakt nr.	Leverandør		DA	Kr.	
K-1839			OA	H.G.	
Avstand Oslo S	Leverandør Tegn. nr.	4-16.01.05 Blatt 1	DAK nr.		
Parsell			Hor. M.	1 : 1	
Område	<div style="border: 2px solid red; padding: 2px; display: inline-block; color: red; font-weight: bold;">             SLUTTDOKUMENTASJON           </div>		Verf. M.	Ark. bet.	
Tekst - beskrivelse	Holder for isolator plattformutligger		Erstatn. for		
GMB Tegn. nr.	E000-M-TD-74-1057		Områdekode		
NSB Tegn. nr.			Rev.	F02	
			Rev.		