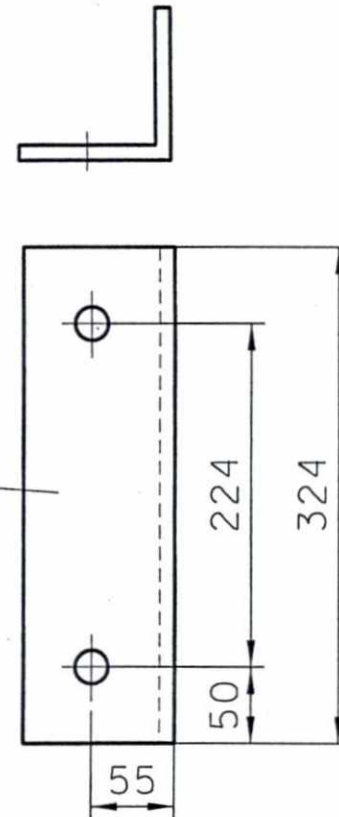
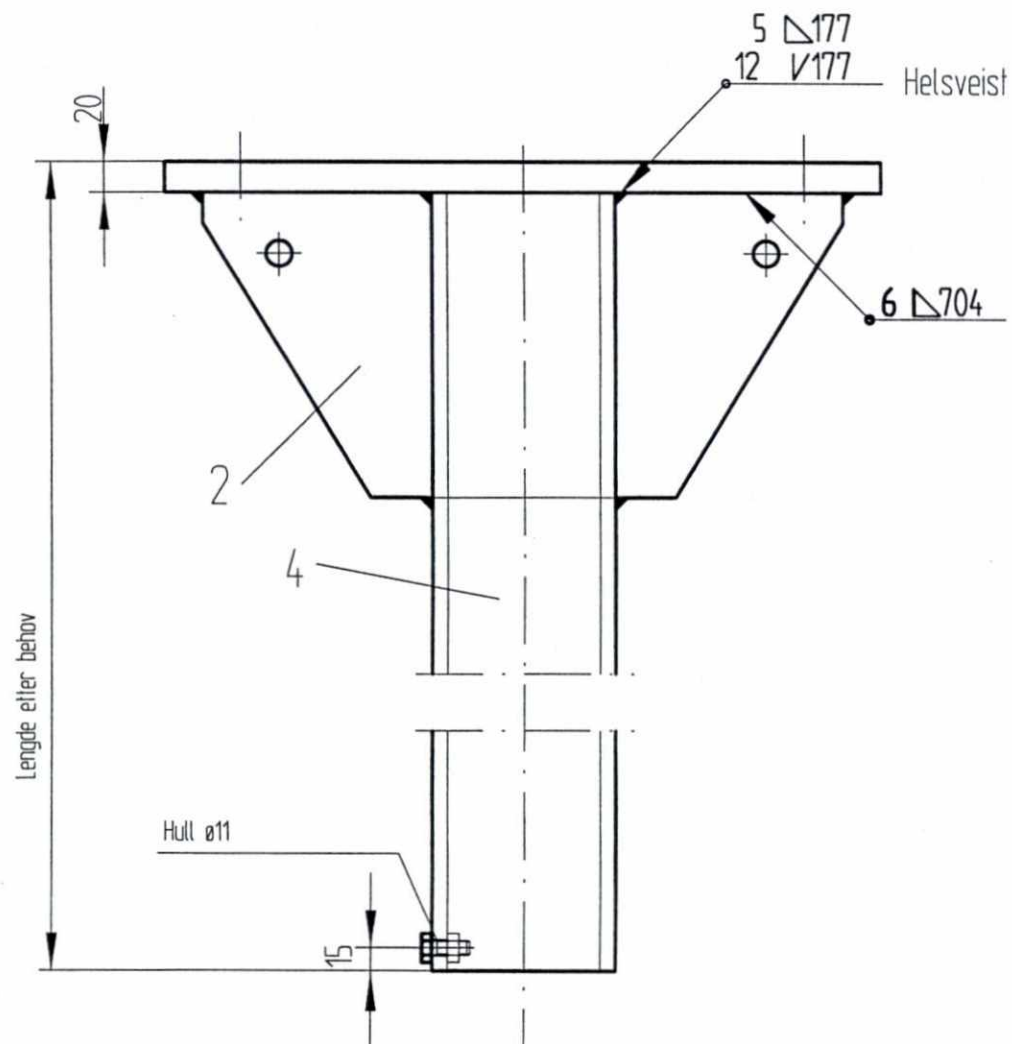


Sveising:
 Sveisesøm-kvalitet DIN 8563 T30, gruppe BS-AL/BK-AL
 Tilsetningsmateriale DIN 1732-S-ALSi5
 DVS-normblad 1611 poreklasse B tilsvarende for BS-AL
 DVS-normblad 1611 poreklasse C tilsvarende for BS-AL

1) blank, innsatt med fett

SLUTTDOKUMENTASJON



F02	17.02.98	Som bygget	Gr.	Kr.	AM
B01	12.05.97	For akseptering	JS	Tm.	HG
Rev.	Dato	Endring - erstatning	Tegn.	Saksb.	Sign.
			Dato	12.05.97	
			Saksb.	JS	
			DA	Tm.	
			OA	HG	
			DAK nr.		
			Hor. M.	1 : 5 , 1 : 10	
			Vert. M.		
			Ark. bet.		
			Erstatn. for		
			Områdekode		
Tekst - beskrivelse			Hengemast for 2-58 under Etterstad ind. ved HE 200A		
GMB Tegn. nr.			E000-M-TD-74-1055		
NSB Tegn. nr.			Rev. F02		
			Rev.		

Fuer dieses Dokument und den darin dargestellten Gegenstand behalten wir uns alle Rechte vor. Vervielfaeltigung, Bekanntgabe an Dritte oder Verwertung seines Inhalts sind ohne unsere ausdrueckliche Zustimmung verboten.

Allgemeintoleranzen fuer Form und Lage