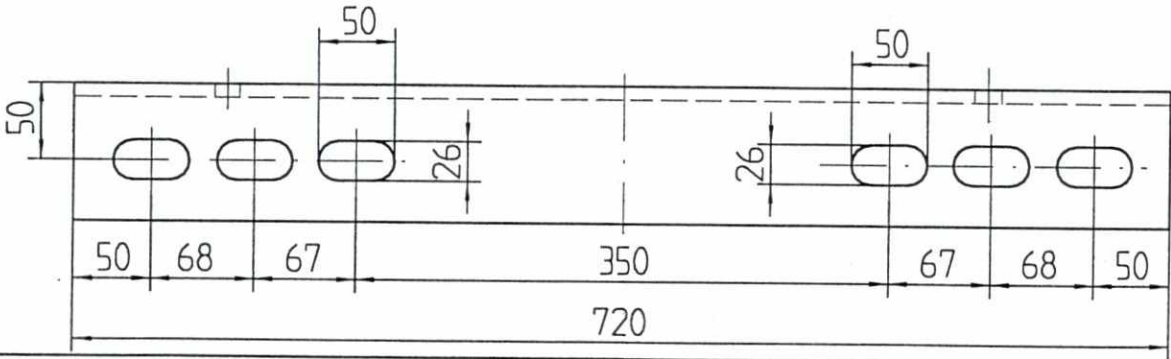
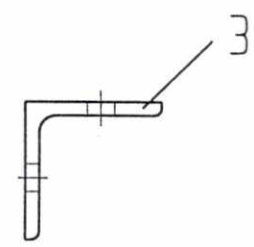
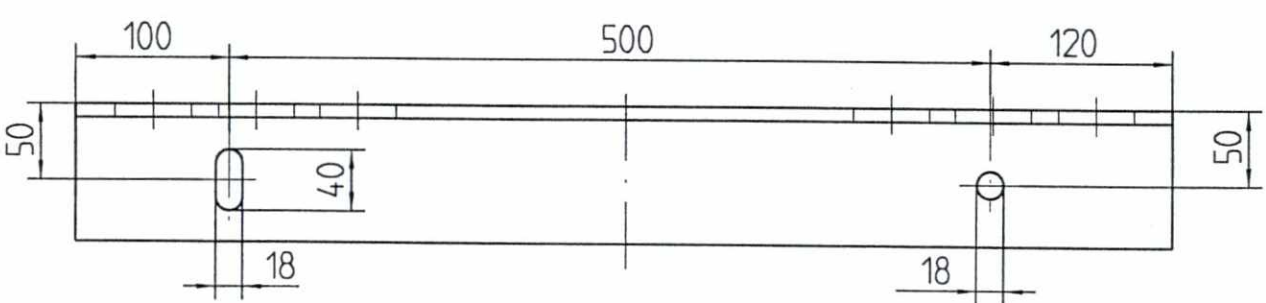
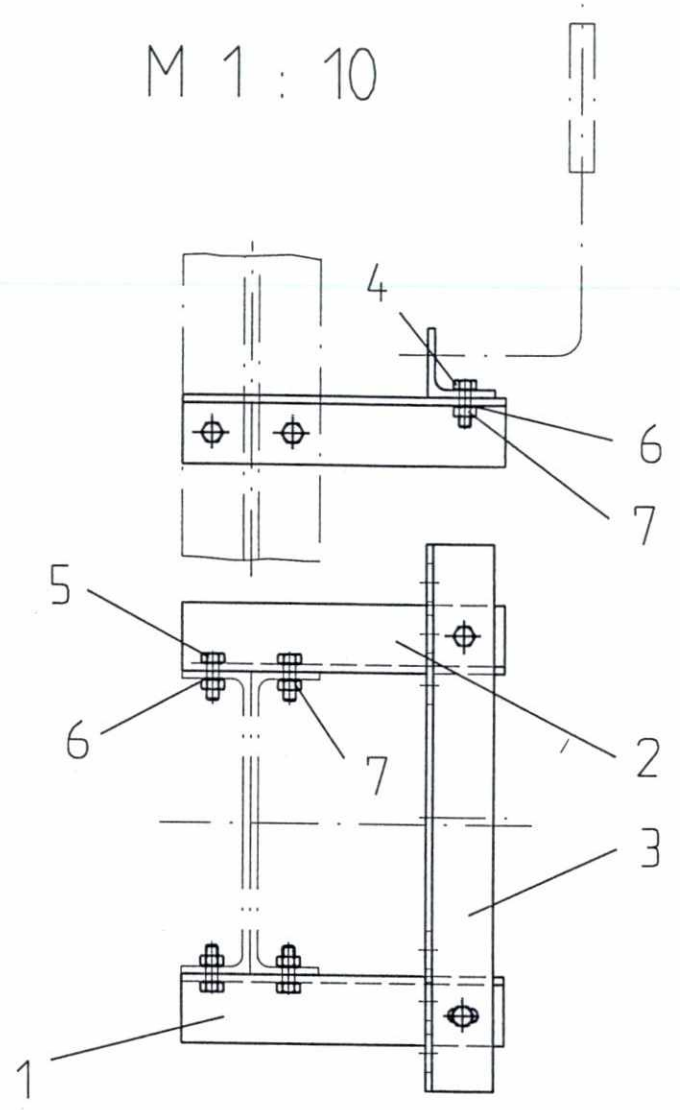


M 1 : 5



M 1 : 10



SLUTTDOKUMENTASJON

F02	17.02.98	Som bygget	Gr.	Kr.	AM
B01	19.02.97	For akseptering	RB	Kr.	H.G.
Rev.	Dato	Endring - erstatning	Tegn.	Saksb.	Sign.
			Dato	19.02.97	
			Saksb.	RB	
			DA	Kr.	
			QA	H.G.	
			DAK nr.		
			Hor. M.	1 : 10, 1 : 5	
			Vert. M.		
			Ark. bet.		
			Erstatn. for		
			Områdekode		
			Festejern for loddavspenning på IPE 400 (Lodder Ø410)		
GMB Tegn. nr.			E000-M-TD-74-1054		
NSB Tegn. nr.			Rev. F02		
			Rev.		

Fuer dieses Dokument und den darin dargestellten Gegenstand behalten wir uns alle Rechte vor. Vervielfaeltigung, Bekannngabe an Dritte oder Verwertung seines Inhalts sind ohne unsere ausdrueckliche Zustimmung verboten.

Allgemeintoleranzen fuer Form und Lage