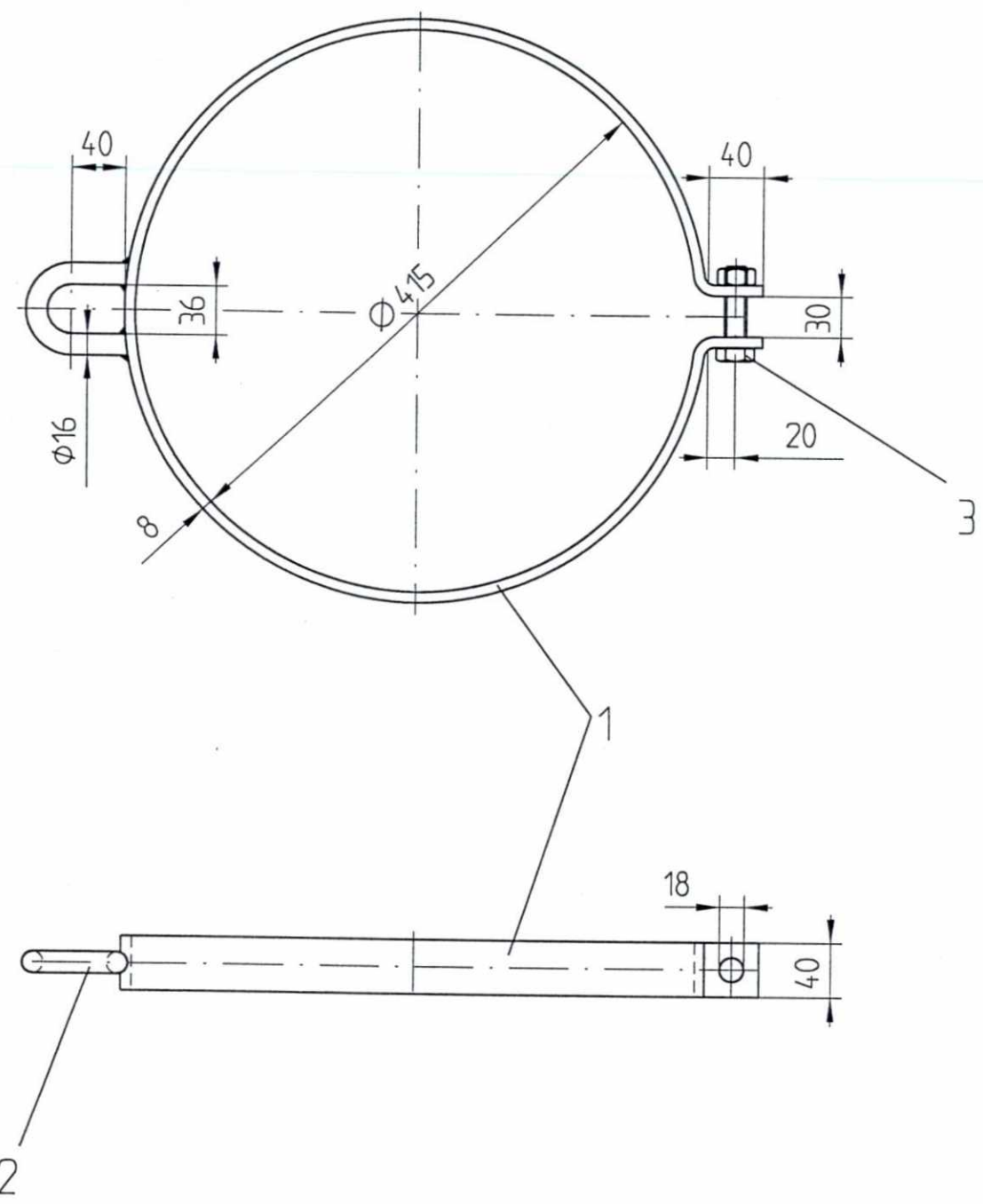


SLUTTDOKUMENTASJON



ta hensyn til sveiseforskrift DIN 18800
sveisestyrke a: 3mm
dersom annet ikke er angitt
sveises helt rund
sveisepreparering etter
DIN 8551 T. 1
etter sveising
overflate behandling etter DIN 50976-t. Zn. o.

F02	17.02.98	Som bygget	Gr.	Kr.	AM
B01	27.01.97	For akseptering	RB	Kr.	H.G.
Rev.	Dato	Endring - erstatning	Tegn.	Saksb.	Sign.
NSB Gardermobanen A/S			Dato	27.01.97	
ABB Kraft AS - kontrakt K-1839			Saksb.	RB	
Kontrakt nr.	Leverandør		DA	Kr.	
K-1839	ADtranz		OA	H.G.	
Avstand Oslo S	Leverandør Tegn. nr.	GVT 3 507 862	DAK nr.		
Parsell			Hor. M.	1 : 5	
Område			Vert. M.		
Tekst - beskrivelse	Føringsklemmer for støpejernslodd 410 Ø		Ark. bet.		
GMB Tegn. nr.	E000-M-TD-74-1053		Erstatn. for		
NSB Tegn. nr.			Områdekode		
			Rev.	F02	
			Rev.		

Fuer dieses Dokument und den darin dargestellten Gegenstand behalten wir uns alle Rechte vor. Vervielfaeltigung, Bekannngabe an Dritte oder Verwertung seines Inhalts sind ohne unsere ausdrueckliche Zustimmung verboten.

Allgemeintoleranzen fuer Form und Lage