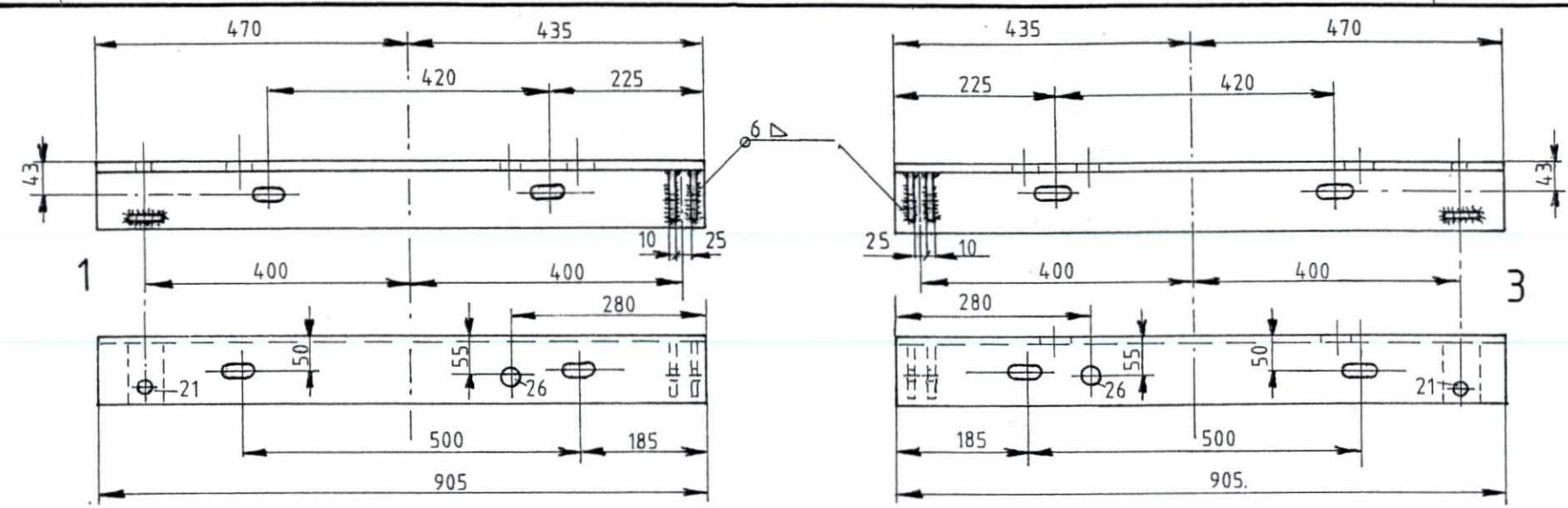
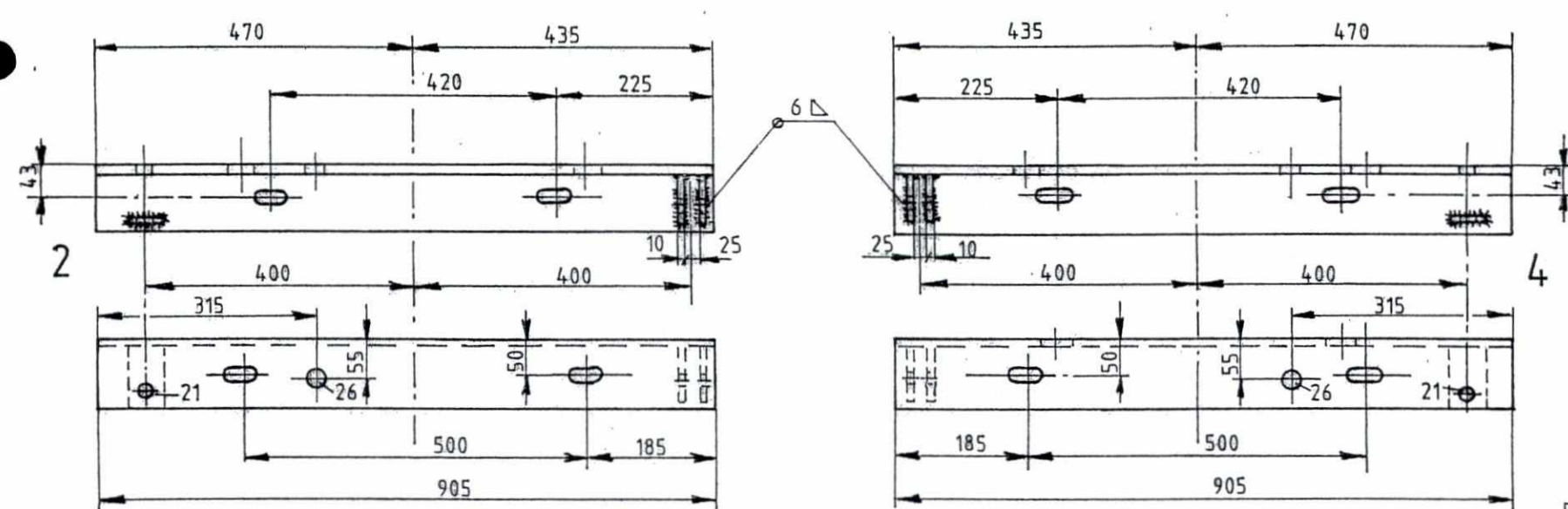


**SLUTTDOKUMENTASJON**



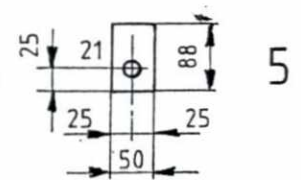
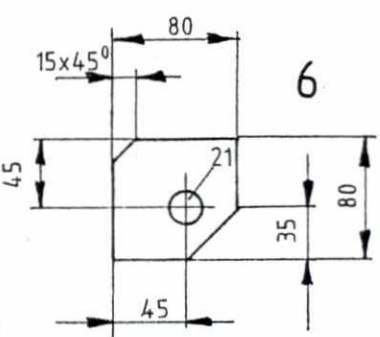
Loddavspenning på høyre side av spor

Loddavspenning på venstre side av spor



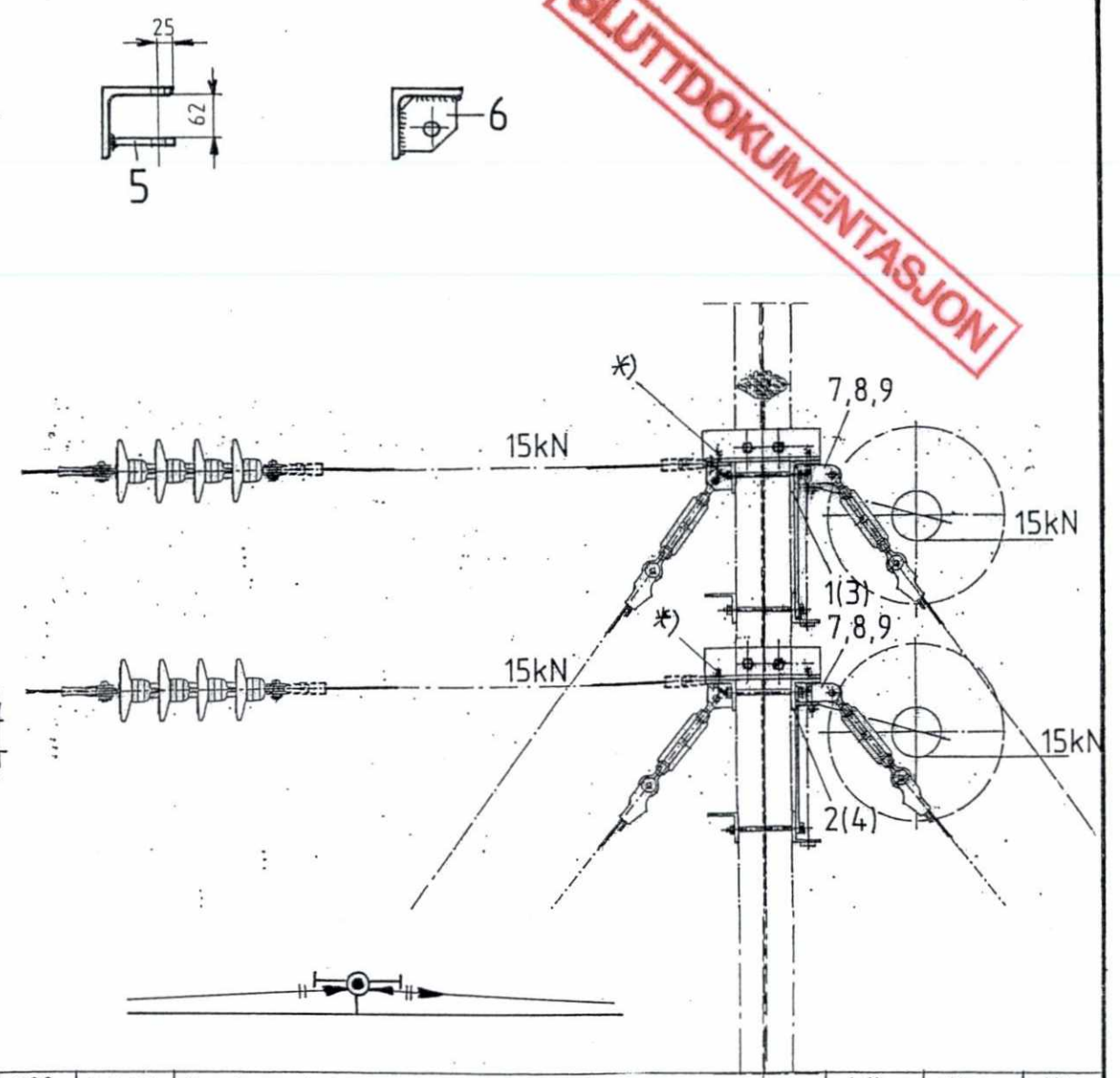
Kontakttråd

Samtlige slisser uten mål hers 40x22



ta hensyn til sveiseforskrift DIN 18800  
sveisestyrke  $\sigma_s$  - 8 mm  
dersom annet ikke er angitt  
sveises helt rund  
sveisepreparering etter  
DIN 8551 T. 1  
eller sveising overflatebehandling  
etter DIN 50976-t. Zn. a.

\*) bores på byggesplass



F02	6.2.98	Som bygget	Wö	Kr	AM
B01	19.9.96	For akseptering	Tm	Kr	HG
Rev.	Dato	Endring - erstatning	Tegn.	Saksb.	Sign.
<b>NSB Gardermobanen A/S</b>			Dato 19.9.96		
ABB Kraft AS - kontrakt K-1839			Saksb. Tm		
Kontraktsnr.	Leverandør		DA	Kr	
K-1839	ADtranz		OA	HG	
Avstand Oslo S	Leverandør Tegn. nr.		DAK nr.		
	GVT 3 507 834		Hor. M.	1:10	
			Vert. M.		
Parsell			Ark. bet.		
Område			Erstatn. for		
Tekst - beskrivelse			Områdekode		
Extra del for loddavspenning og fast avspenning på felles IPE 400-mast					
GMB Tegn. nr.	E000-M-TD-74-1050		Rev.	F02	
NSB Tegn. nr.			Rev.		

Fuer dieses Dokument und den darin dargestellten Gegenstand behalten wir uns alle Rechte vor. Vervielfaeltigung, Bekanntgabe an Dritte oder Verwertung seines Inhalts sind ohne unsere ausdrueckliche Zustimmung verboten.

Allgemeintoleranzen fuer Form und Lage