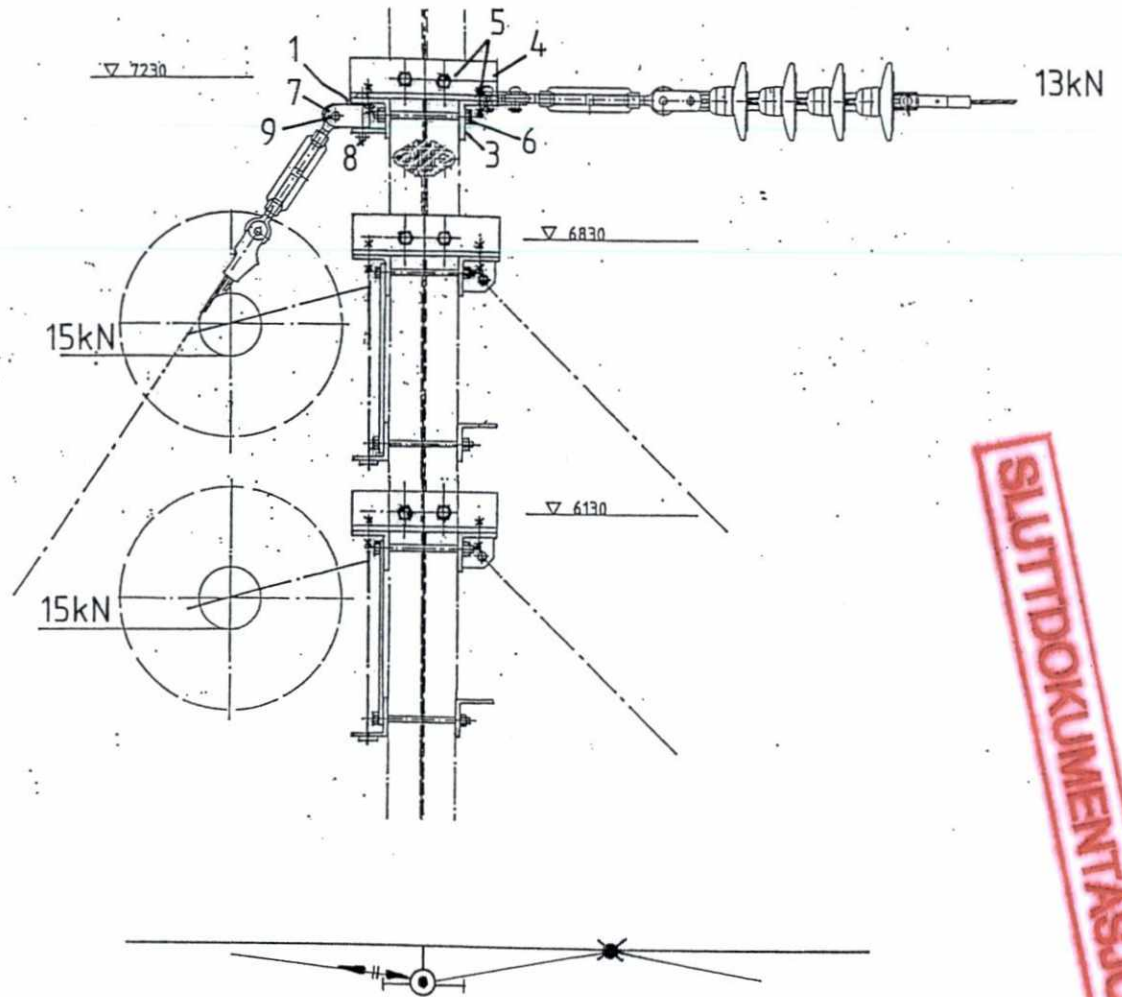


Samtlige slisser uten mål hars 40 x 22

ta hensyn til sveiseforskrift DIN 18800
 sveisestyrke $\alpha=8\text{mm}$
 dersom annet ikke er angitt
 sveises helt rnd
 sveisepreparering etter
 DIN 8551 T. 1
 etter sveising
 overflate behandling etter DIN 50976-t. Zn. o.

Gjelder for loddavspenning p hyre side av spor
 For loddavspenning p venstre side av spor, utfres del 1 speilvent!



SLUTTDOKUMENTASJON

F03	6. 2. 98	Som bygget	W	Kr	AM
B02	18.3.97	Del 3 forndring	Tm	Kr.	HG
B01	13.8.96	For akseptering	Tm	Kr	HG
Rev.	Data	Endring - erstatning	Tegn.	Saksb.	Sign.
NSB Gardermobanen A/S			Data 13.8.96		
ABB Kraft AS - kontrakt K-1839			Saksb. Tm		
Kontraktsnr. K-1839			DA Kr		
Leverandr ADtranz			QA HG		
Avstand Oslo S			DAK nr.		
Leverandr Tegn. nr. GVT 3 507 831			Hor. M. 1:10		
Parsell			Vert. M.		
Omrde			Ark. bef.		
Tekst - beskrivelse			Erstatn. for		
Extra del for loddavspenning og fixpunkt p felles IPE 400 - mast			Omrdekode		
GMB Tegn. nr. E000-M-TD-74-1049			Rev. F03		
NSB Tegn. nr.			Rev.		

Fer dieses Dokument und den darin dargestellten Gegenstand behalten wir uns alle Rechte vor. Vervielfeltigung, Bekanntgabe an Dritte oder Verwertung seines Inhalts sind ohne unsere ausdrckliche Zustimmung verboten.

Allgemeintoleranzen fuer Form und Lage