

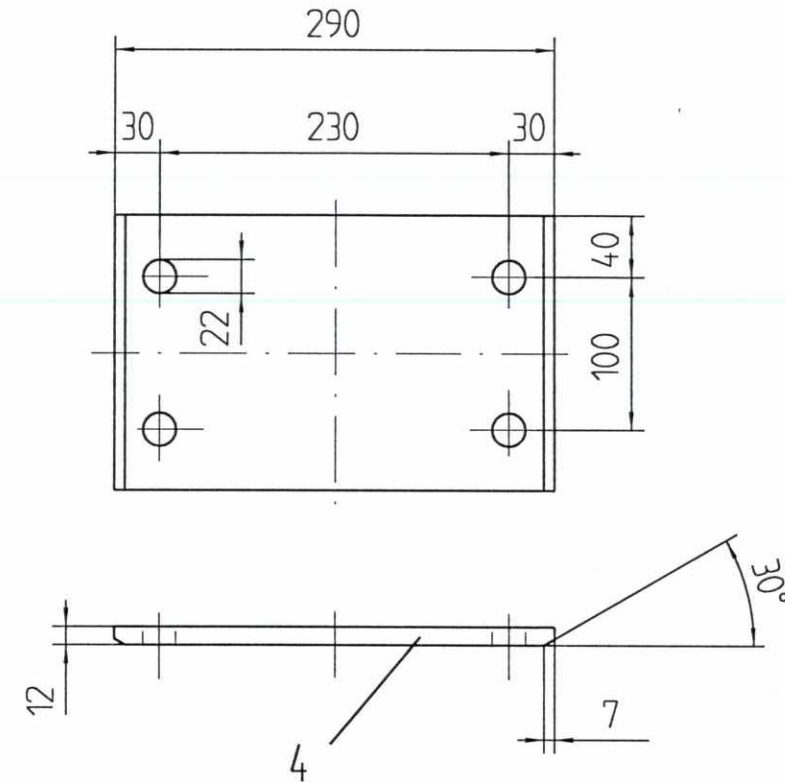
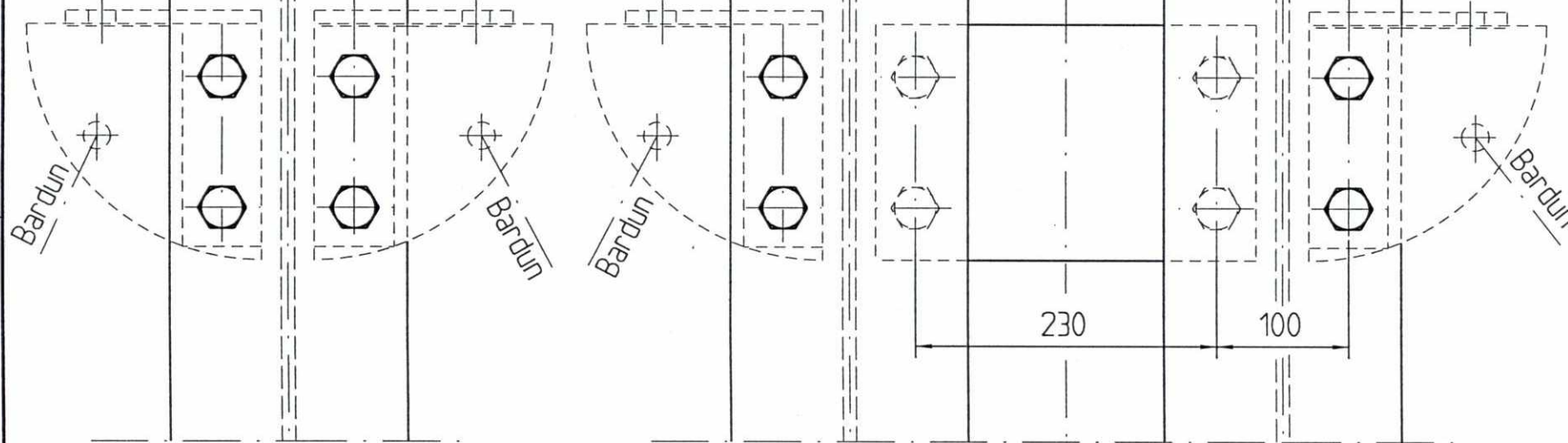
Type 1

Type 2

330

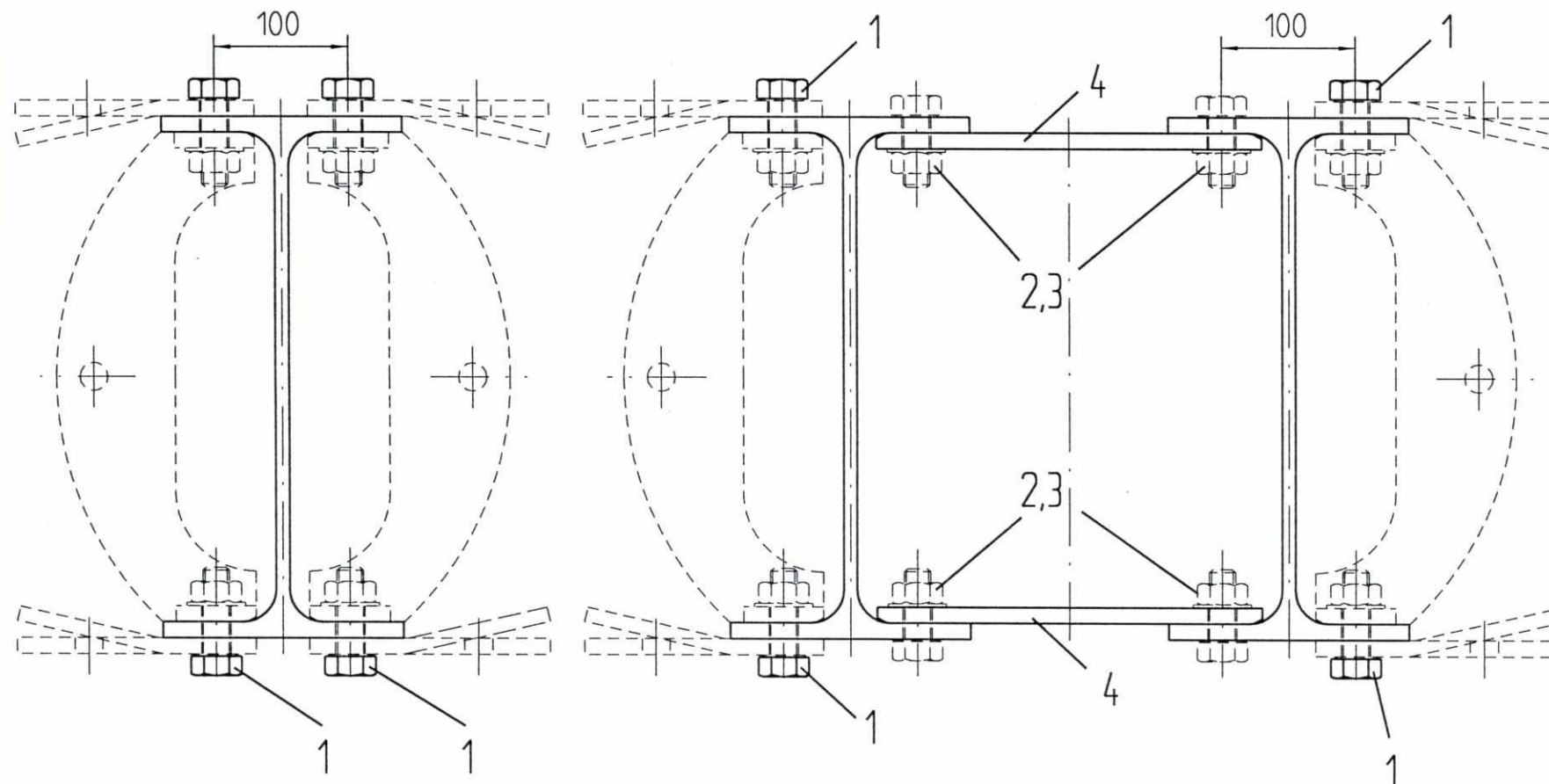
IPE 400

IPE 400



SLUTTDOKUMENTASJON

Vinkel bestemmes lokalt og angis ved bestilling



F02	13.02.98	Som bygget	Gr.	Kr.	AM
B01	29.07.96	For akseptering	RB	Kr.	H.G.
Rev.	Dato	Endring - erstatning	Tegn.	Saksb.	Sign.
			Dato	29.07.96	
			Saksb.	RB	
			DA	Kr.	
			OA	H.G.	
			DAK nr.		
			Hor. M.	1 : 5	
			Vert. M.		
			Ark. bet.		
			Erstatn. for		
			Områdekode		
GMB Tegn. nr.			E000-M-TD-74-1048		
NSB Tegn. nr.			Rev. F02		
			Rev.		

NSB Gardermobanen A/S 
 ABB Kraft AS - kontrakt K-1839
 Kontraktsnr. K-1839
 Avstand Oslo S
 Parsell
 Område
 Tekst - beskrivelse
 Tilleggsmateriell for 2 avspenninger på IPE 400 eller 2x IPE 400

Fuer dieses Dokument und den darin dargestellten Gegenstand behalten wir uns alle Rechte vor. Vervielfaeltigung, Bekannlgabe an Dritte oder Verwertung seines Inhalts sind ohne unsere ausdrueckliche Zustimmung verboten.

Allgemeintoleranzen fuer Form und Lage