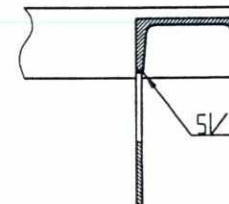
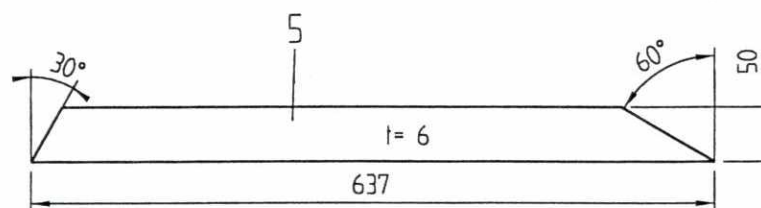
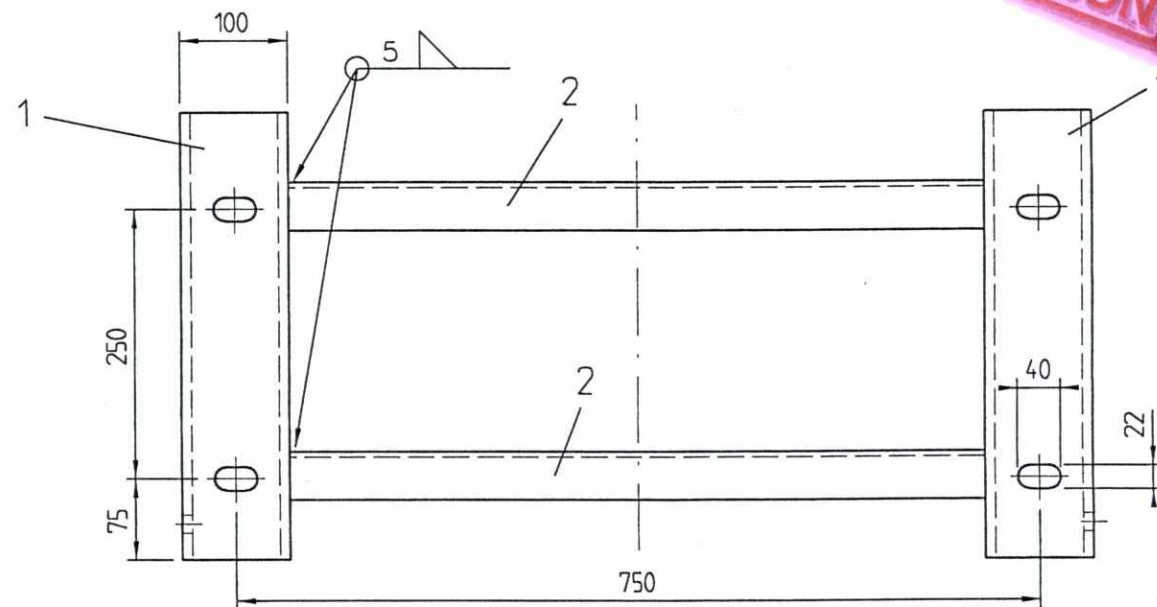


Sett i retning A-B



Sett i retning X



SLUTTIDOKUMENTASJON

F02	17.02.98	Som bygget	Gr.	Kr.	AM
B01	15.07.96	For akseptering	RB	Kr.	HG
Rev.	Dato	Endring - erstalning	Tegn.	Saksb.	Sign.
			Dato	15.07.96	
			Saksb.	RB	
			DA	Kr.	
			DA	HG	
			DAK nr.		
			Hor. M.	1 : 5	
			Vert. M.		
			Ark. bet.		
			Erstaln. for		
			Områdekode		
			Bryterkonsoll		
GMB Tegn. nr.	E000-M-TD-74-1047				Rev. F02
NSB Tegn. nr.					Rev.

Für dieses Dokument und den darin dargestellten Gegenstand behalten wir uns alle Rechte vor. Vervielfältigung, Bekanntgabe an Dritte oder Verwertung seines Inhalts sind ohne unsere ausdrückliche Zustimmung verboten.

Allgemeintoleranzen
luer Form und Lage

0 50 100