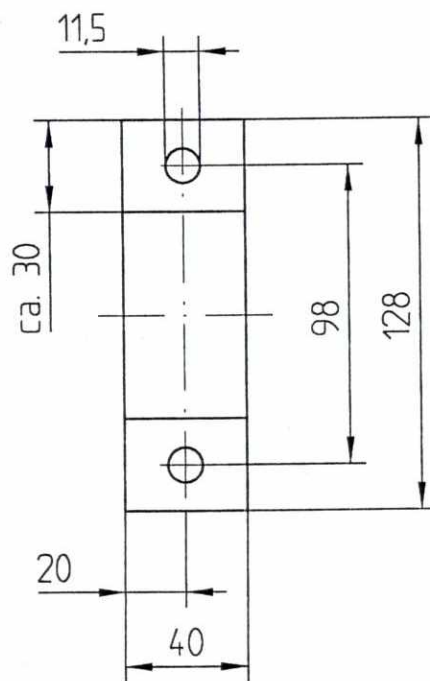
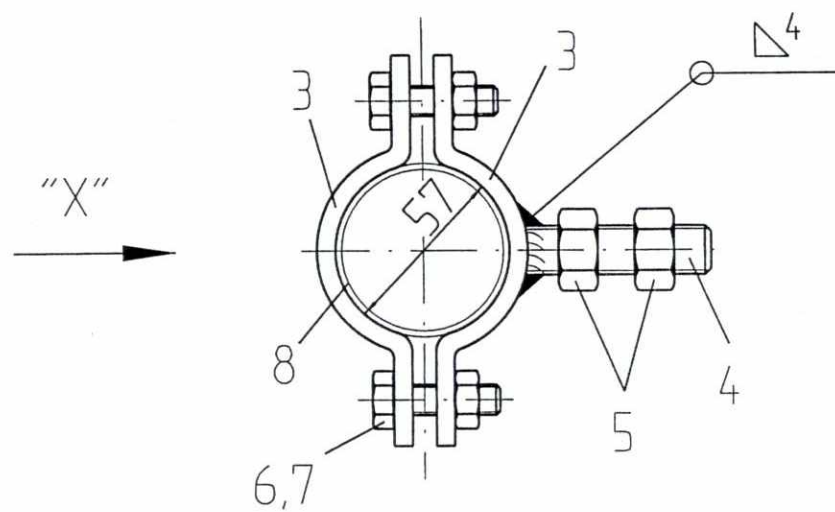


**SLUTTDOKUMENTASJON**

sett fra pilretning "X"



F02	17.02.98	Som bygget	Gr.	Kr.	AM
B01	12.07.96	For akseptering	RB	Kr.	HG
Rev.	Dato	Endring - erstatning	Tegn.	Saksb.	Sign.
<b>NSB Gardermobanen A/S</b>			Dato	12.07.96	
ABB Kraft AS - kontrakt K-1839			Saksb.	RB	
Kontrakt nr.	Leverandør		DA	Kr.	
K-1839	<b>ADtranz</b>		OA	HG.	
Avstand Oslo S	Leverandør Tegn. nr.	GVT 3 519 013	DAK nr.		
Parsell			Hor. M.	1 : 2,5	
Område			Vert. M.		
Tekst - beskrivelse	Travers for kabelendemuffe i tunnel		Ark. bef.		
GMB Tegn. nr.	E000-M-TD-74-1046		Erstatn. for		
NSB Tegn. nr.			Områdekode		
			Rev.	F02	
			Rev.		

Fuer dieses Dokument und den darin dargestellten Gegenstand behalten wir uns alle Rechte vor. Vervielfaeltigung, Bekanntgabe an Dritte oder Verwertung seines Inhalts sind ohne unsere ausdrueckliche Zustimmung verboten.

Allgemeintoleranzen fuer Form und Lage