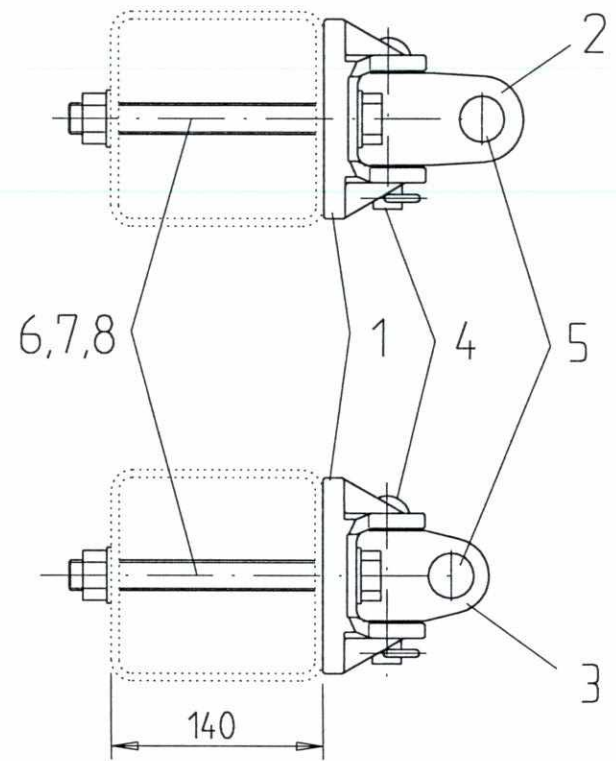
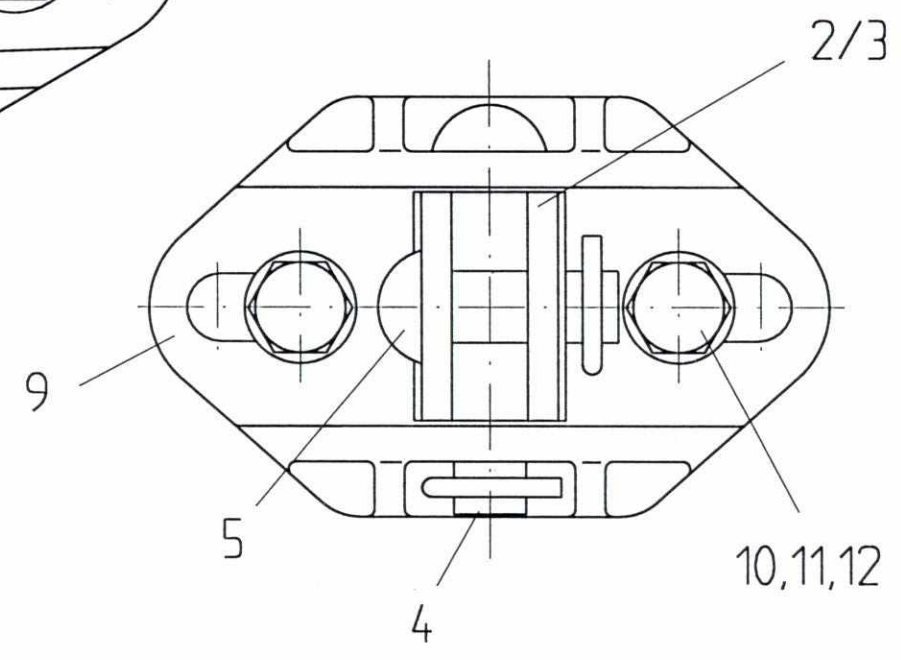
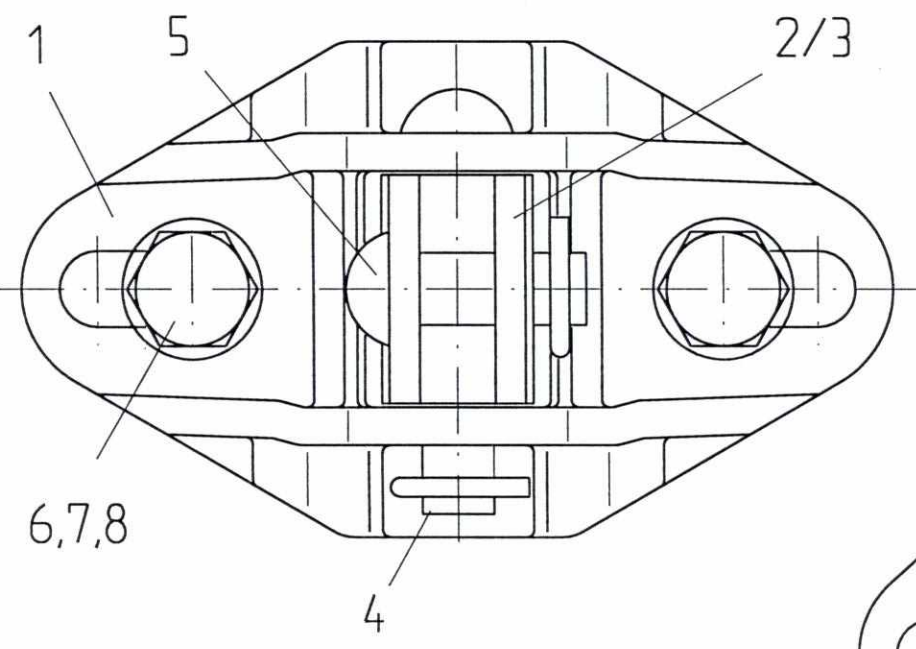


Øvre konsoll



Nedre konsoll

SLUTTDOKUMENTASJON



F02	13.02.98	Som bygget	Gr	Kr.	AM
B01	15.05.96	For akseptering	RB	Kr.	Cat.
Rev.	Dato	Endring - erstatning	Tegn.	Saksb.	Sign.
NSB Gardermobanen A/S			Dato	15.05.96	
ABB Kraft AS - kontrakt K-1839			Saksb.	RB	
Kontrakt nr.	Leverandør		DA	Kr.	
K-1839			DA	Cat.	
Avstand Oslo S	Leverandør Tegn. nr.		DAK nr.		
	GVT 3 518 850		Hor. M.	1 : 5; 1 : 2	
			Vert. M.		
Parsell			Ark. bet.		
Område			Erstatn. for		
Tekst - beskrivelse	Konsoll for 3 utligger		Områdekode		
GMB Tegn. nr.	E000-M-TD-74-1043		Rev.	F02	
NSB Tegn. nr.			Rev.		

Fuer dieses Dokument und den darin dargestellten Gegenstand behalten wir uns alle Rechte vor. Vervielfaeltigung, Bekannngabe an Dritte oder Verwertung seines Inhalts sind ohne unsere ausdrueckliche Zustimmung verboten.

Allgemeintoleranzen fuer Form und Lage