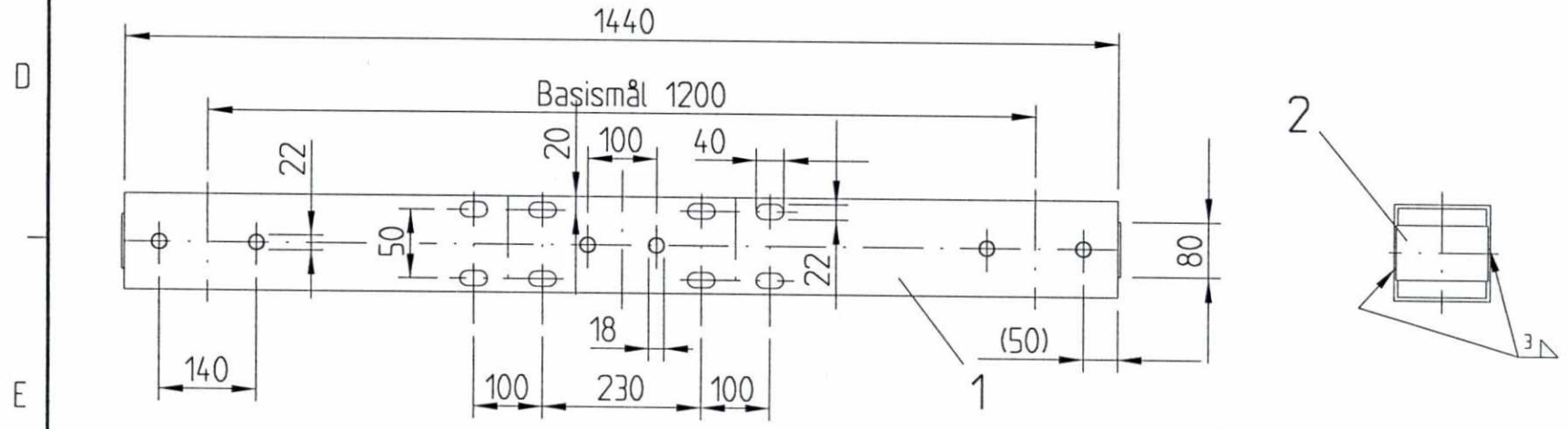


SLUTTDOKUMENTASJON

Ta hensyn til sveisefordrift DIN 18800
 Sveisestyrke a=3mm
 dersom annet ikke angitt
 Sveises helt rund.
 Etter sveising overflatebehandling etter DIN 50976-tZn o.



F02	13.02.98	Som bygget	Gr	Kr.	AM
B01	14.05.96	For akseptering	RB	Kr.	Cat.
Rev.	Dato	Endring - erstatning	Tegn.	Saksb.	Sign.
NSB Gardermobanen A/S			Dato	14.05.96	
ABB Kraft AS - kontrakt K-1839			Saksb.	RB	
Kontraktsnr.	Leverandør		DA	Kr.	
K-1839	ADtranz		DA	Cat.	
Avstand Oslo S	Leverandør Tegn. nr.		DAK nr.		
	GVT 3 518 849		Hor. M.	1:10	1:5
Parsell			Verf. M.		
Område			Ark. bet.		
Tekst - beskrivelse	Konsoll for 3 utligger på dobbel-IPB 400			Erstatn. for	
GMB Tegn. nr.	E000-M-TD-74-1042			Områdekode	
NSB Tegn. nr.				Rev. F02	
				Rev.	

Fuer dieses Dokument und den darin dargestellten Gegenstand behalten wir uns alle Rechte vor. Vervielfaeligung, Bekanntgabe an Dritte oder Verwertung seines Inhalts sind ohne unsere ausdrueckliche Zustimmung verboten.

Allgemeintoleranzen fuer Form und Lage

