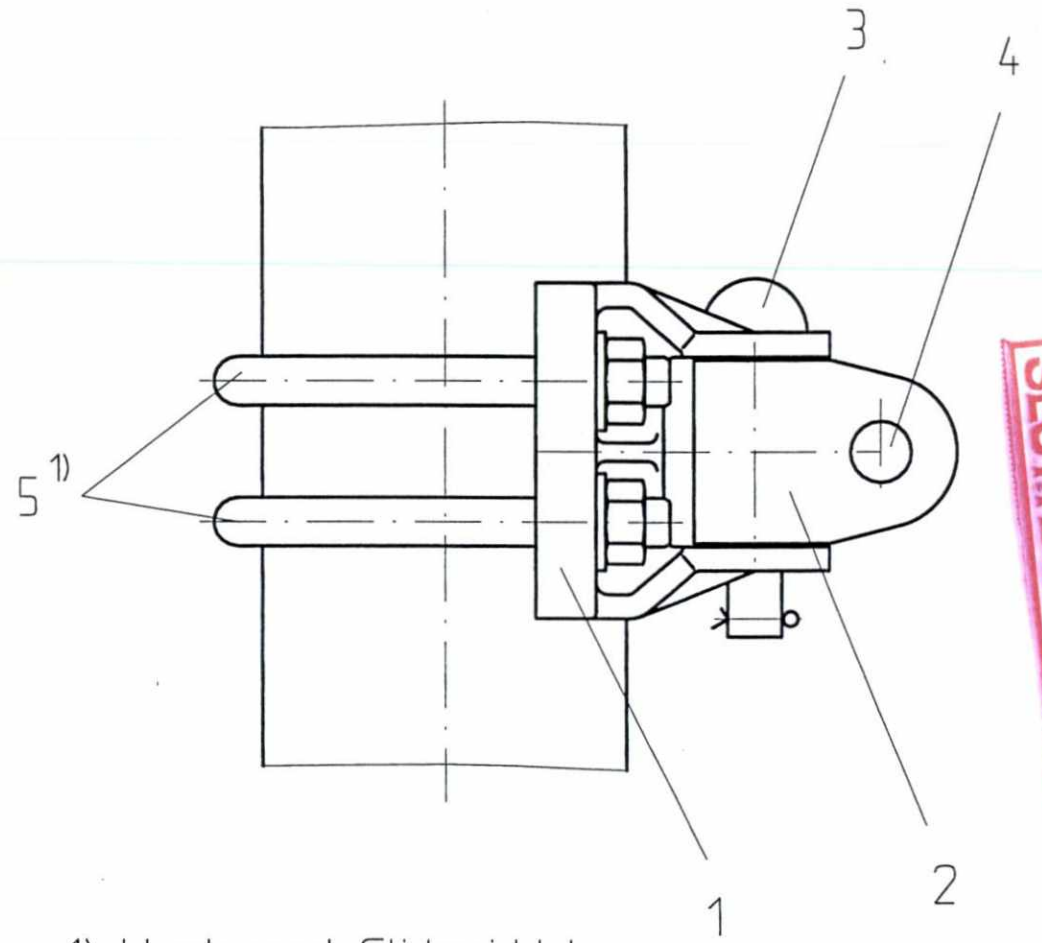


50
0



SLUTTIDOKUMENTASJON

1) blank med Glidemiddel

Fuer dieses Dokument und den darin dargestellten Gegenstand behalten wir uns alle Rechte vor. Vervielfaeligung, Bekanntheit an Dritte oder Verwertung seines Inhalts sind ohne unsere ausdrueckliche Zustimmung verboten.

F02	16.02.98	Som bygget	Gr.	Kr.	AM
B01	15.03.96	For akseptering	Stk.	Tm.	Cat.
Rev.	Dato	Endring - erstatning	Tegn.	Saksb.	Sign.
NSB Gardermobanen A/S			Dato	15.03.96	
ABB Kraft AS - kontrakt K-1839			Saksb.	Stk.	
Kontrakt nr.	Leverandør		DA	Tm.	
K-1839	ADtranz		DA	Cat.	
Avstand Oslo S	Leverandør Tegn. nr.		DAK nr.		
			Hor. M.	1 : 2,5	
Parsell	GVT 4 516 705		Vert. M.	Ark. bet.	
Område			Erstatn. for		
Tekst - beskrivelse	Hengemast ϕ 120 konsoll for utligger		Områdekode		
GMB Tegn. nr.	E 000-M-TD-74-1039		Rev.	F02	
NSB Tegn. nr.			Rev.		