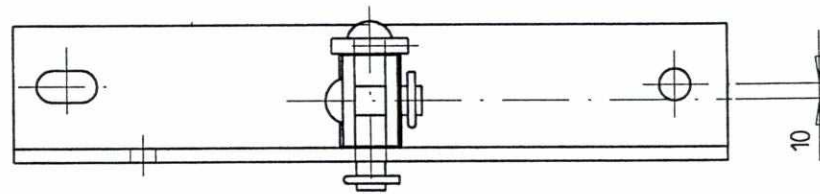
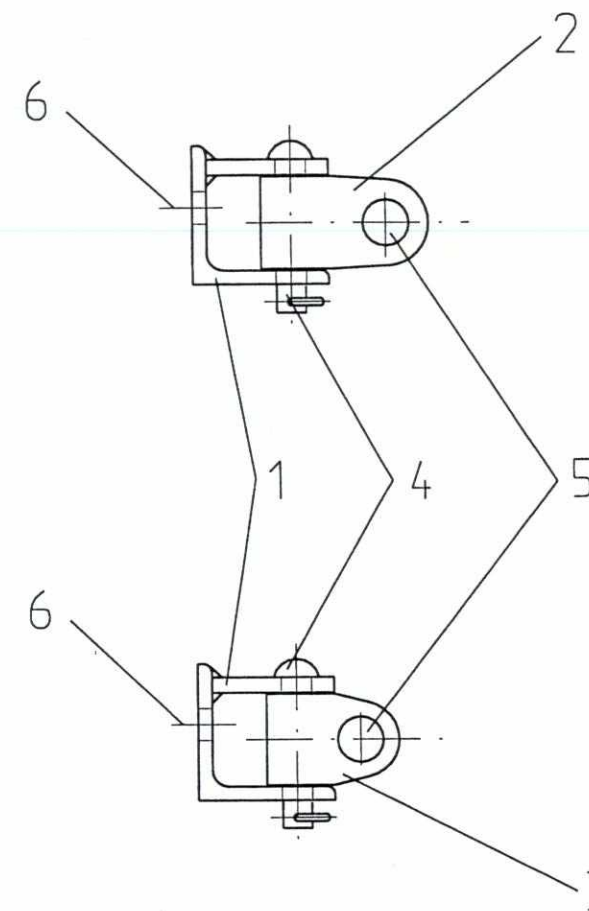


Øvre konsoll



Nedre konsoll



SLUTTDOKUMENTASJON

F04	16.02.98	Som bygget	Gr.	Kr.	AM
B03	09.12.96	Boring $\phi 17$ Komme til stede	RB	Tm.	HG.
B02	28.05.96	utfylling part 6	RB	Tm.	Cat.
B01	15.04.96	For akseptering	SIK.	Tm.	Cat.
Rev.	Dato	Endring - erstatning	Tegn.	Saksb.	Sign.
NSB Gardermobanen A/S 			Dato 26.03.96		
ABB Kraft AS - kontrakt K-1839			Saksb. SIK.		
Kontrakt nr.	Leverandør		DA	Tm.	
K-1839	ADtranz		DA	Cat.	
Avstand Oslo S	Leverandør	Tegn. nr.	DAK nr.		
		GVT 3 526 053	Hor. M.	1 : 5	
			Vert. M.		
Parsell			Ark. bet.		
Område			Erstatn. for		
Tekst - beskrivelse	Konsoll for enkelutligger i kulvert		Områdekode		
GMB Tegn. nr.	E000-M-TD-74-1037		Rev.	F04	
NSB Tegn. nr.			Rev.		

Fuer dieses Dokument und den darin dargestellten Gegenstand behalten wir uns alle Rechte vor. Vervielfaeltigung, Bekannngabe an Dritte oder Verwertung seines Inhalts sind ohne unsere ausdrueckliche Zustimmung verboten.

Allgemeintoleranzen fuer Form und Lage