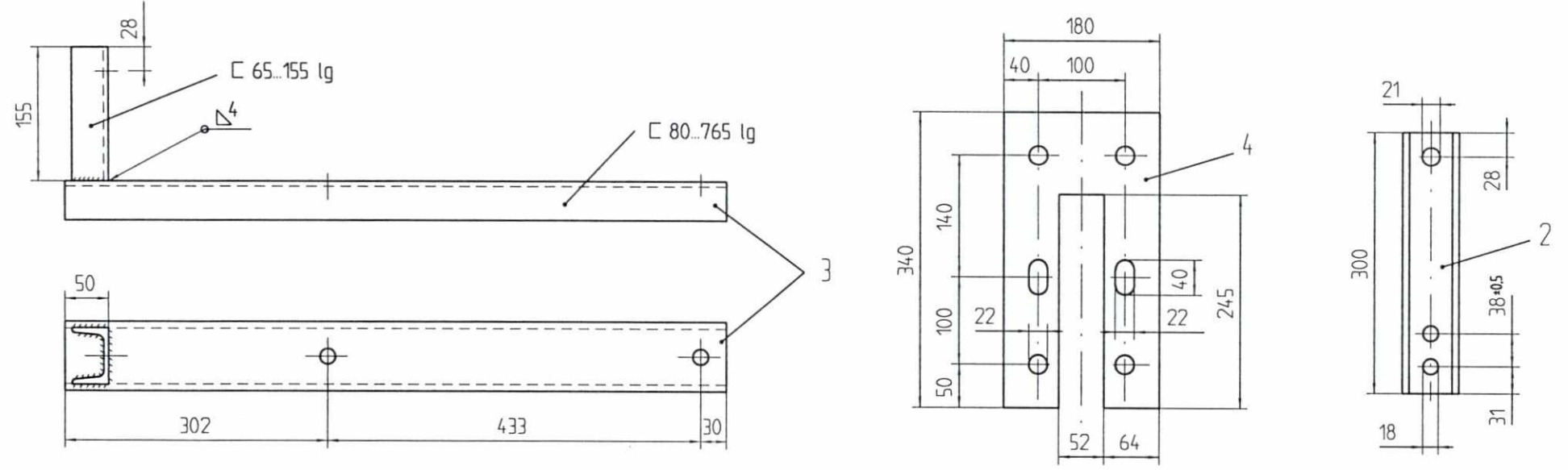


SLUTTDOKUMENTASJON



F03	16.02.98	Som bygget	Gr.	Kr.	AM
B02	08.01.97	Del 3 komme til stede	RB	Kr.	HG
B01	26.07.96	For akseptering	RB	Kr.	HG
Rev.	Dato	Endring - erstatning	Tegn.	Saksb.	Sign.
NSB Gardermobanen A/S			Dato 26.07.96		
ABB Kraft AS - kontrakt K-1839			Saksb. RB		
Kontrakt nr.	Leverandør		DA	Kr.	
K-1839	ADtranz		DA	HG	
Avstand Oslo S	Leverandør Tegn. nr.	GVT 2 518 609	DAK nr.	Hor. M 1:5	
Parsell			Ark. bet.		
Område			Erstatn. for		
Tekst - beskrivelse			Områdekode		
Travers for 2 bryter Mast 2 x IPE 400					
GMB Tegn. nr.	E000-M-TD-74-1035		Rev.	F03	
NSB Tegn. nr.			Rev.		

Fuer dieses Dokument und den dann dargestellten Gegenstand behalten wir uns alle Rechte vor. Vervielfaeltigung, Bekanntgabe an Dritte oder Verwertung seines Inhalts sind ohne unsere ausdrueckliche Zustimmung verboten.

Allgemeintoleranzen fuer Form und Lage

