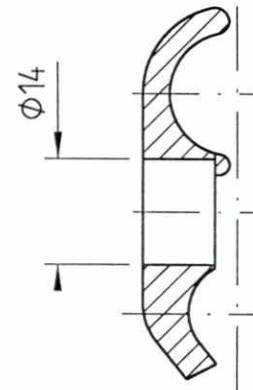
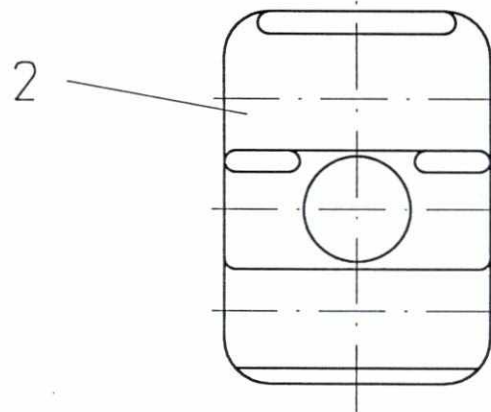
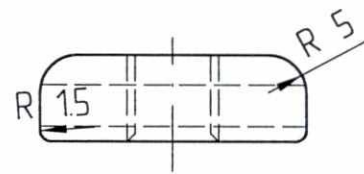


Kontakttråd/Line
95² etter 70²



SLUTTDOKUMENTASJON

F02	16.02.98	Som bygget	Gr.	Kr.	AM
B01	15.04.96	For akseptering	RB	Kr.	Cat.
Rev.	Dato	Endring - erstatning	Tegn.	Saksb.	Sign.
			Dato	09.04.96	
			Saksb.	RB	
			DA	Kr.	
			OA	Cat.	
			DAK nr.		
			Hor. M.	1 : 1	
			Vert. M.		
			Ark. bet.		
			Erstatn. for		
			Områdekode		
			Føringsklemme for bryterline		
GMB Tegn. nr.			E000-M-TD-74-1033		
NSB Tegn. nr.			Rev. F02		
			Rev.		

Fuer dieses Dokument und den darin dargestellten Gegenstand behalten wir uns alle Rechte vor. Vervielfaeltigung, Bekannngabe an Dritte oder Verwertung seines Inhalts sind ohne unsere ausdrueckliche Zustimmung verboten.

Allgemeintoleranzen fuer Form und Lage