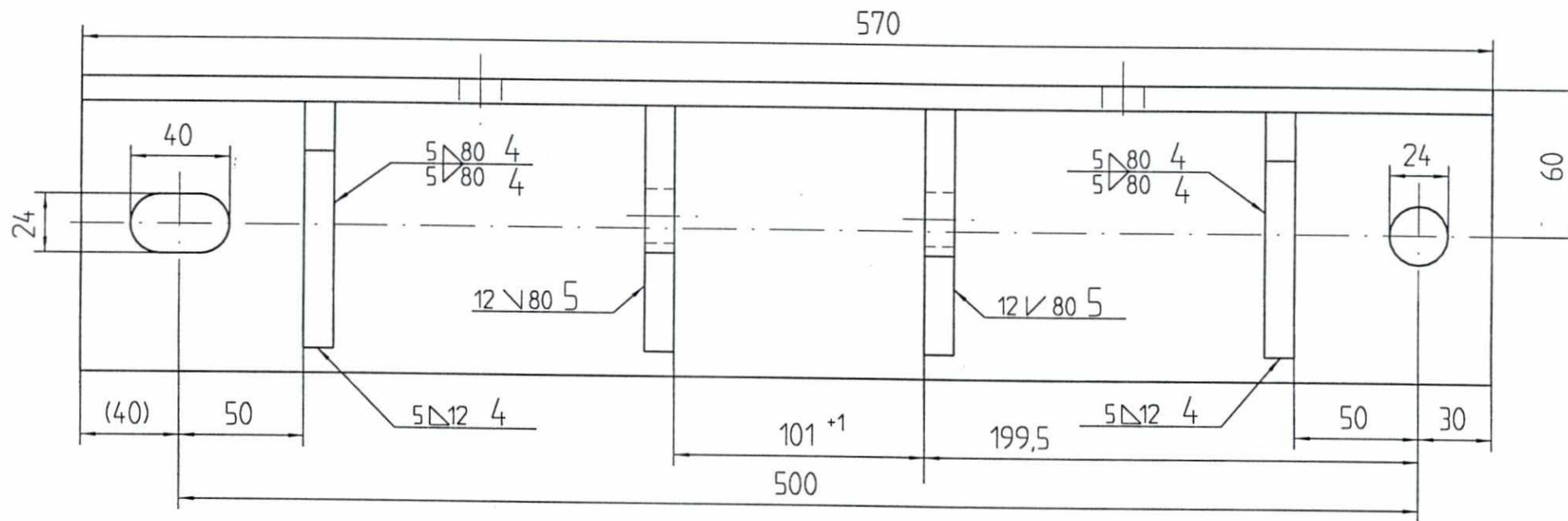
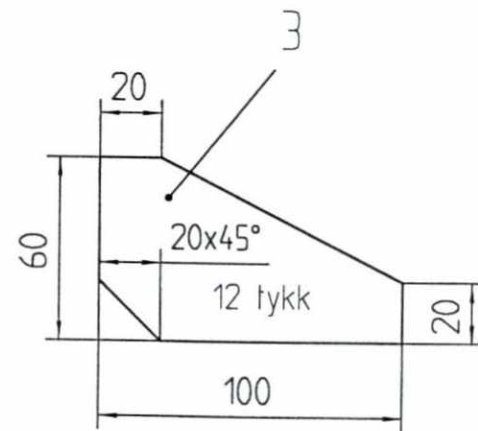
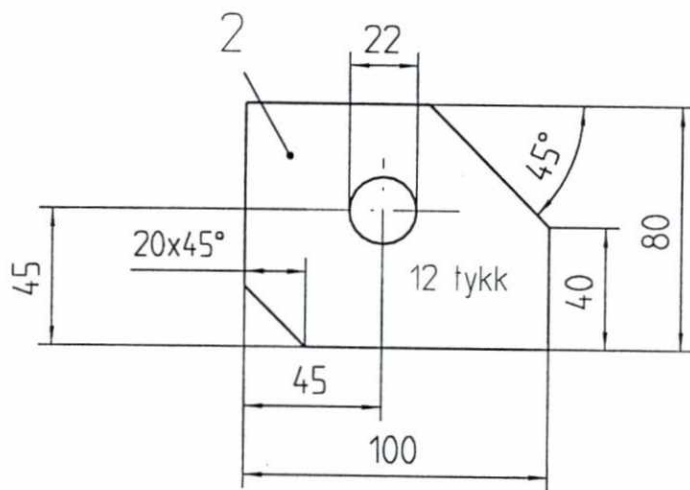


SLUTTDOKUMENTASJON



ta hensyn til sveiseforskrift DIN 18800
sveisestyrke a: 4mm
dersom annet ikke er angitt
sveises helt rund
sveisepreparering etter
DIN 8551 T. 1
etter sveising
overflate behandling etter DIN 50976 - t. Zn. o.



F02	16.02.98	Som bygget	Gr.	Kr.	AM
B01	02.04.96	For akseptering	AME	Kr.	Cal.
Rev.	Dato	Endring - erstatning	Tegn.	Saksb.	Sign.
NSB Gardermobanen A/S			Dato	08.02.96	
ABB Kraft AS - kontrakt K-1839			Saksb.	AME	
Kontrakt nr.	Leverandør		DA	Kr.	
K-1839	ADtranz		OA	Cat.	
Avstand Oslo S	Leverandør Tegn. nr.		DAK nr.		
	2-04.6152		Hor. M.	1 : 2,5	
Parsell			Vert. M.		
Område			Ark. bet.		
Tekst - beskrivelse	Konsoll for hengemast		Erstatn. for		
GMB Tegn. nr.	E000-M-TD-74-1027		Områdekode		
NSB Tegn. nr.			Rev.	F02	
			Rev.		

Fuer dieses Dokument und den darin dargestellten Gegenstand behalten wir uns alle Rechte vor. Vervielfaeltigung, Bekannngabe an Dritte oder Verwertung seines Inhalts sind ohne unsere ausdrueckliche Zustimmung verboten.

Allgemeintoleranzen fuer Form und Lage