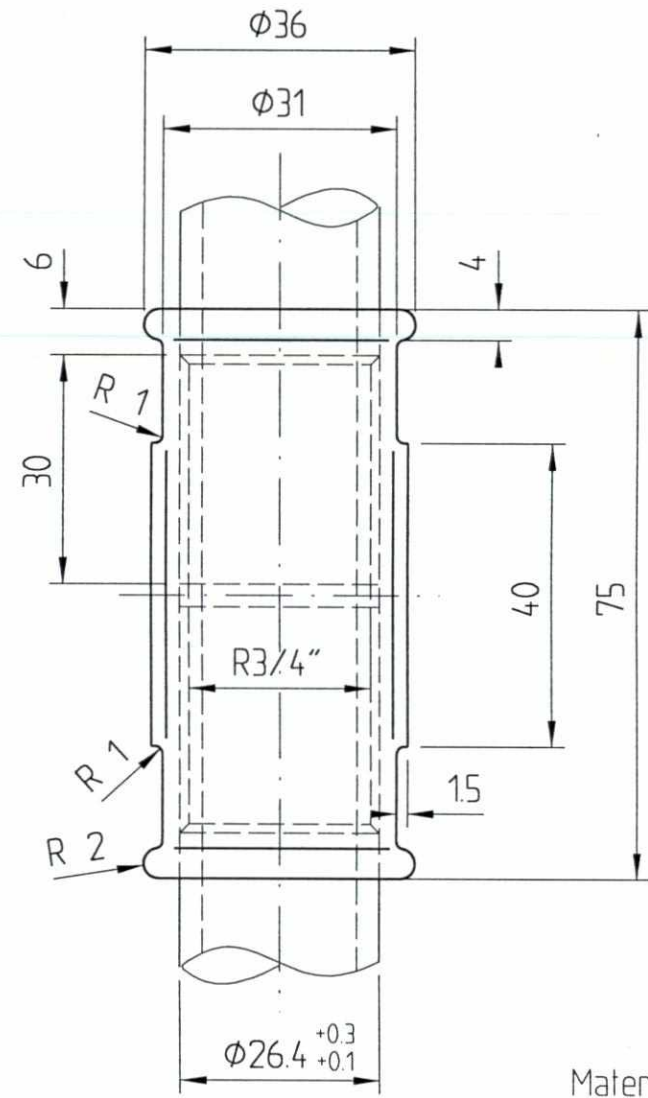




50
0

Fuer dieses Dokument und den darin dargestellten Gegenstand behalten wir uns alle Rechte vor. Vervielfaeltigung, Bekannngabe an Dritte oder Verwertung seines Inhalts sind ohne unsere ausdrueckliche Zustimmung verboten.



SLUTTDOKUMENTASJON

Materiale: GTW40 tZn

F02	16.02.98	Som bygget	Gr.	Kr.	AM
B01	15.04.96	For akseptering	RB	Kr.	Cat.
Rev.	Dato	Endring - erstatning	Tegn.	Saksb.	Sign.
NSB Gardermobanen A/S 			Dato	09.04.96	
ABB Kraft AS - kontrakt K-1839			Saksb.	RB	
Kontrakt nr.	Leverandør		DA	Kr.	
K-1839			DA	Cat.	
Avstand Oslo S	Leverandør Tegn. nr.	4-09.10.09	DAK nr.		
Parsell			Hor. M.	1 : 1	
Område			Vert. M.		
Tekst - beskrivelse			Ark. bet.		
Muffe for rør Ø26			Erstatn. for		
GMB Tegn. nr.	E000-M-TD-74-1025		Områdekode		
NSB Tegn. nr.			Rev.	F02	
			Rev.		