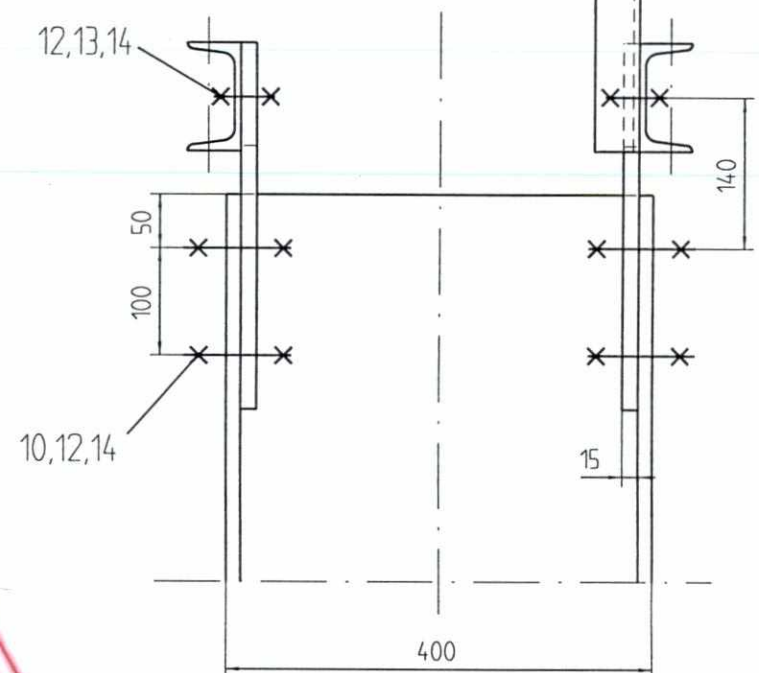
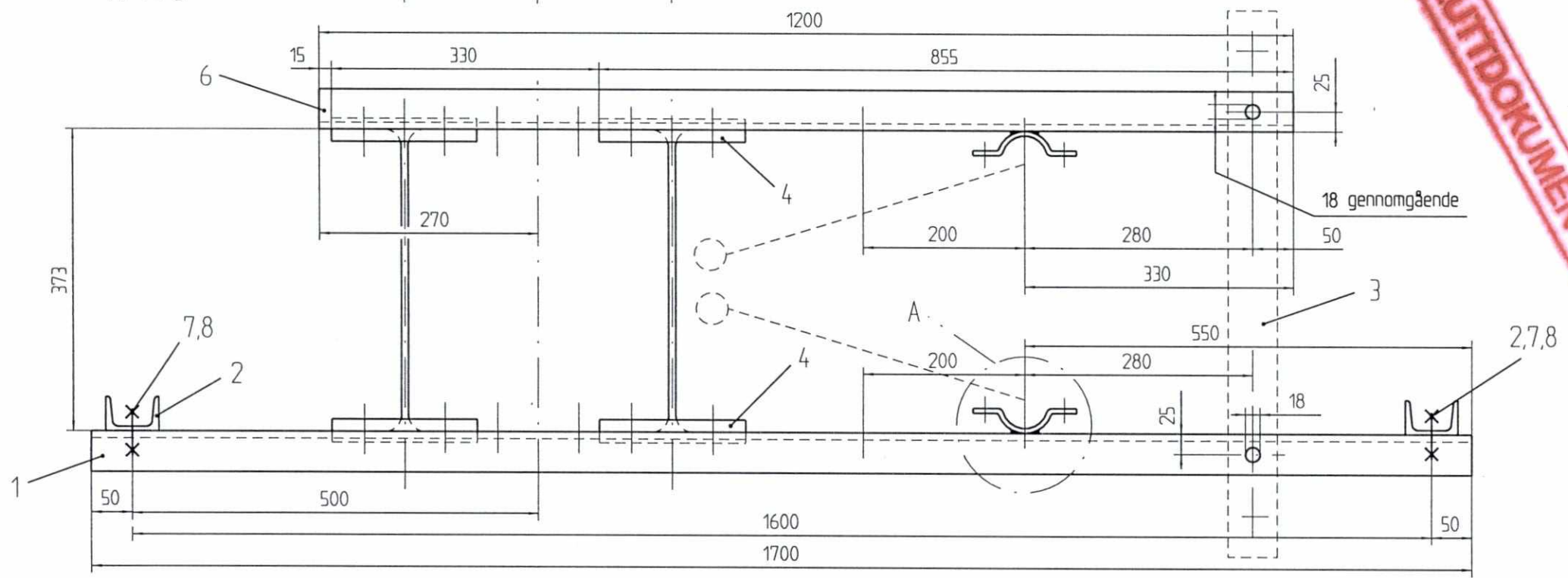
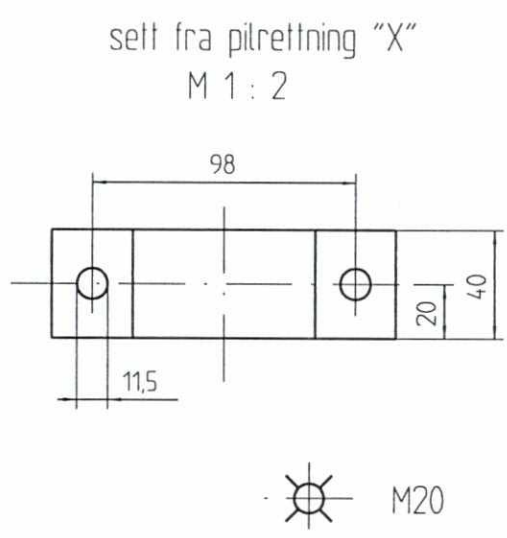
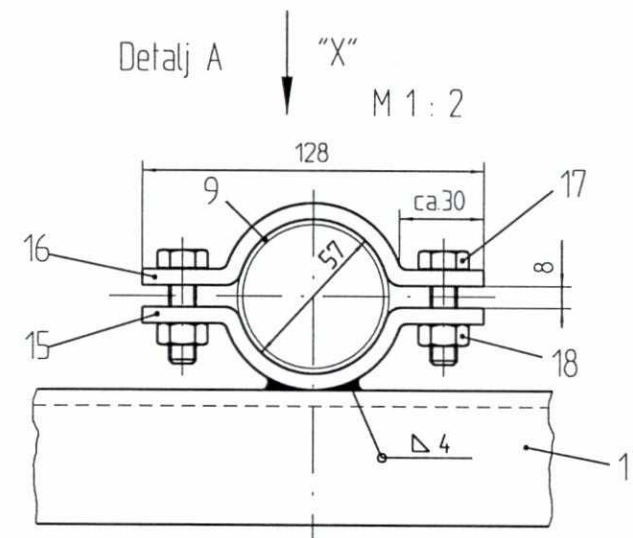
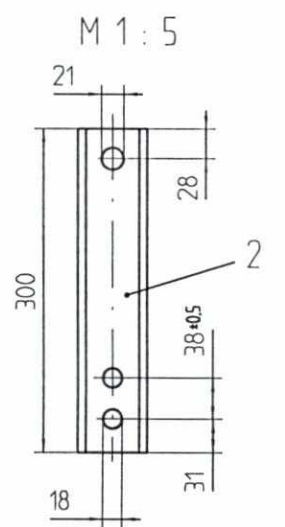
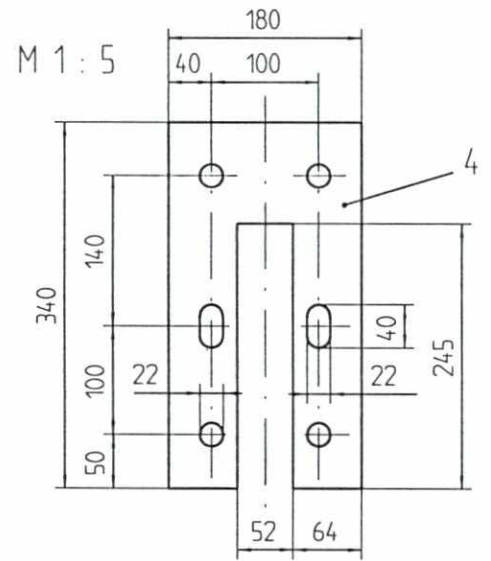
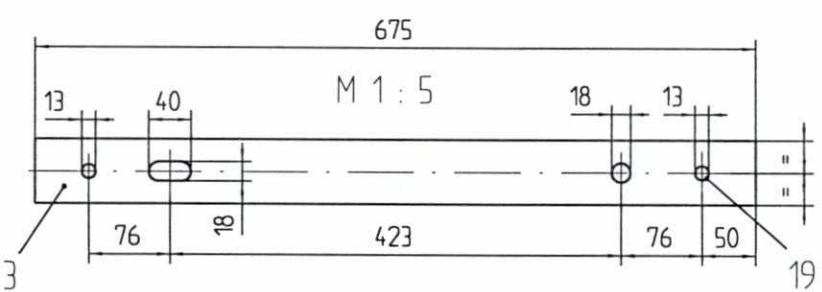


M 1 : 5



ta hensyn til sveiseforskrift DIN 18800
 sveisestyrke a 4mm
 dersom annet ikke er angitt
 sveises helt rund
 sveisepreparering etter
 DIN 8551 T. 1
 etter sveising
 overflate behandling etter DIN 50976-t. Zn. o.

SLUTTDOCUMENTASJON



F02	16.02.98	Som bygget	Gr.	Kr.	AM
B01	02.04.96	For akseptering	AME	Kr.	Cal.
Rev.	Dato	Endring - erstatning	Tegn.	Saksb.	Sign.
NSB Gardermobanen A/S			Dato	29.02.96	
ABB Kraft AS - kontrakt K-1839			Saksb.	AME	
Kontrakt nr.	K-1839		DA	Kr.	
Avstand Oslo S	Leverandør		DA	Cal.	
	Leverandør Tegn. nr.		DAK nr.		
	GVT 2 518 602		Hor. M.	1 : 5, 1 : 2	
Parsell			Verl. M.		
Område			Ark. bel.		
Tekst - beskrivelse	Brytertravers-sugetransformator Mast 2 x IPE 400		Erstatn. for		
GMB Tegn. nr.	E000-M-TD-74-1024		Områdekode		
NSB Tegn. nr.			Rev.	F02	
			Rev.		

Fuer dieses Dokument und den darin dargestellten Gegenstand behalten wir uns alle Rechte vor. Vervielfaeltigung, Bekannltgabe an Dritte oder Verwertung seines Inhalts sind ohne unsere ausdrueckliche Zustimmung verboten.

Allgemeinoleranzen fuer Form und Lage

