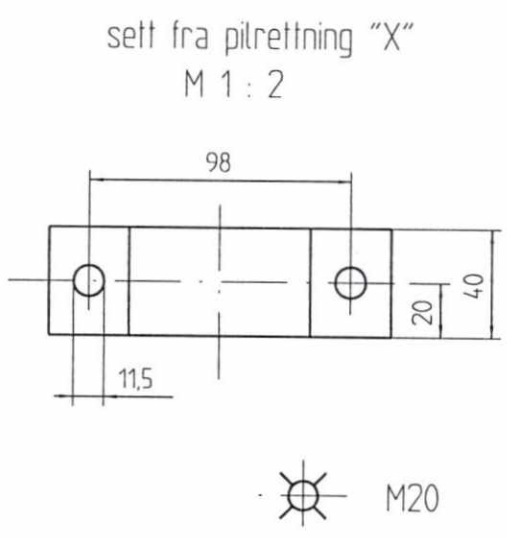
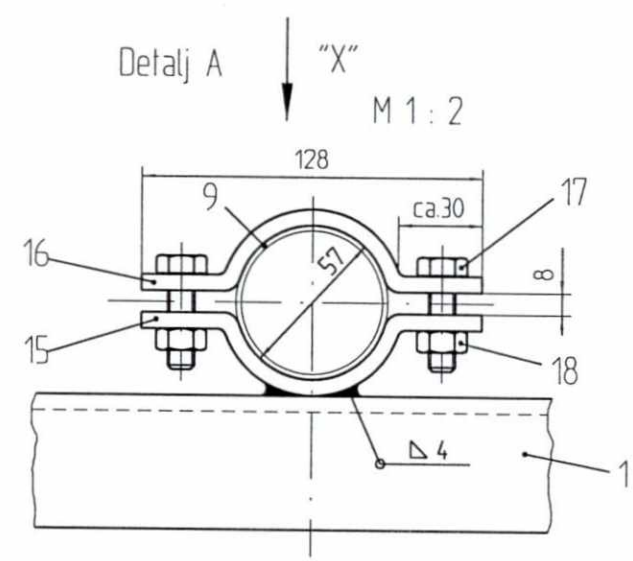
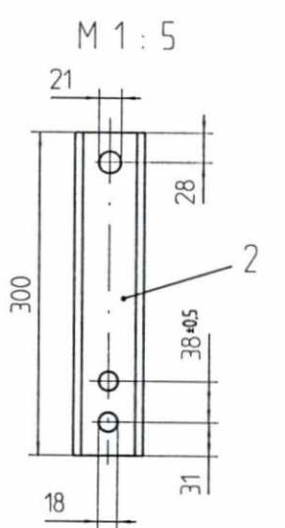
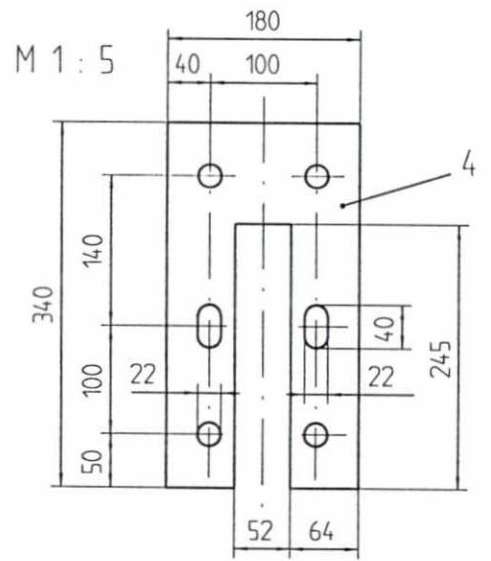
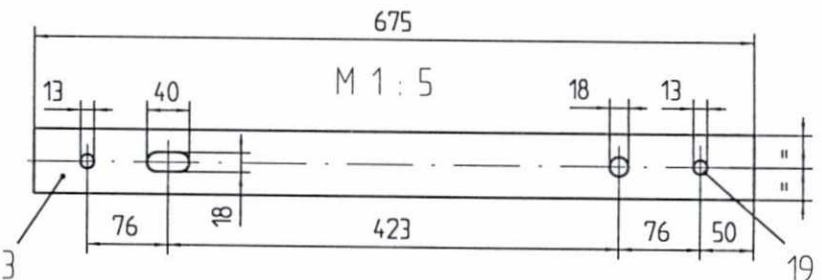
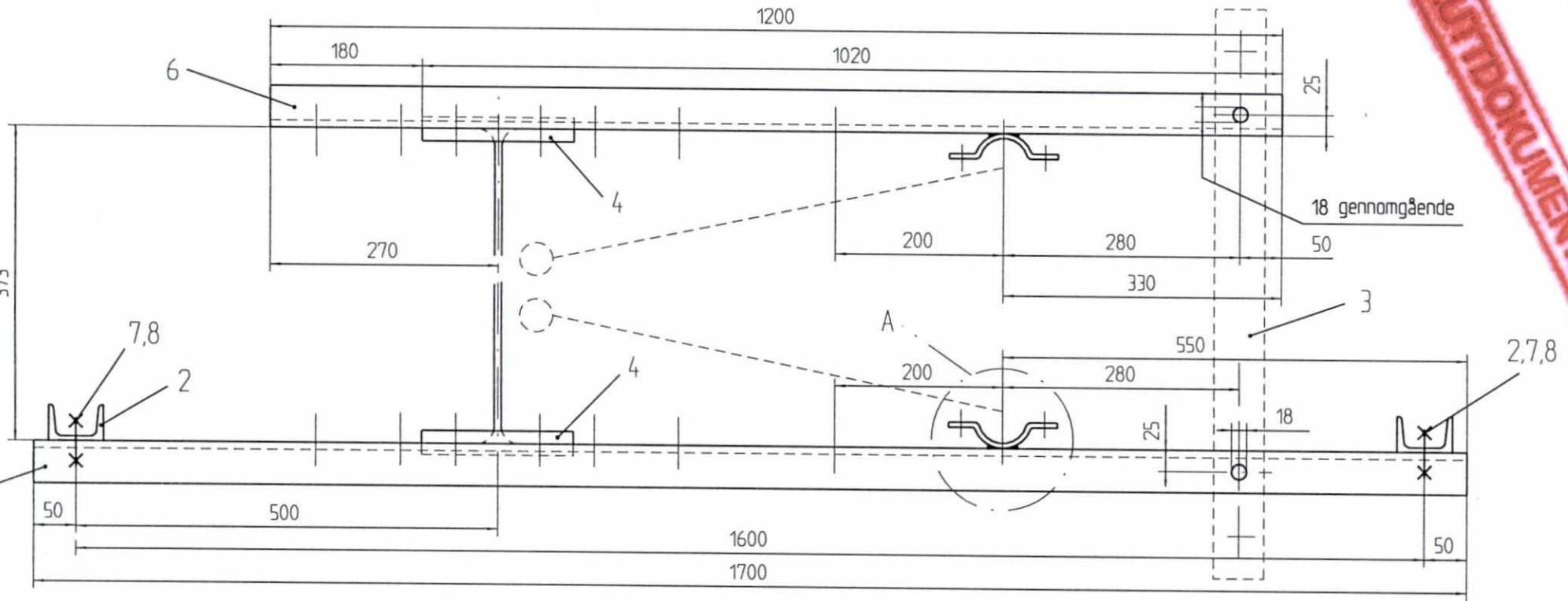


SLUTTIDOKUMENTASJON!

ta hensyn til sveiseforskrift DIN 18800  
 sveisestyrke a 4mm  
 dersom annet ikke er angitt  
 sveises helt rund  
 sveisepreparering etter  
 DIN 8551 T. 1  
 etter sveising  
 overflate behandling etter DIN 50976-t. Zn. o.



F02	16.02.98	Som bygget	Gr.	Kr.	AM
B01	02.04.96	For akseptering	AME	Kr.	Cal.
Rev.	Dato	Endring - erstatning	Tegn.	Saksb.	Sign.
<b>NSB Gardermobanen A/S</b>			Dato	28.02.96	
ABB Kraft AS - kontrakt K-1839			Saksb.	AME	
Kontrakt nr.	Leverandør		DA	Kr.	
K-1839	<b>ADtranz</b>		DA	Cal.	
Avstand Oslo S	Leverandør Tegn. nr.	GVT 2 518 601	DAK nr.		
Parsell			Hor. M.	1 : 5, 1 : 2	
Område			Verl. M.		
Tekst - beskrivelse			Erstatn. for		
Brytertravers-sugetransformator			Områdekode		
Mast IPE 400					
GMB Tegn. nr.	E000-M-TD-74-1023		Rev.	F02	
NSB Tegn. nr.			Rev.		

Für dieses Dokument und den darin dargestellten Gegenstand behalten wir uns alle Rechte vor. Vervielfältigung, Bekanntgabe an Dritte oder Verwertung seines Inhalts sind ohne unsere ausdrückliche Zustimmung verboten.

Allgemeintoleranzen  
 fuer Form und Lage

