

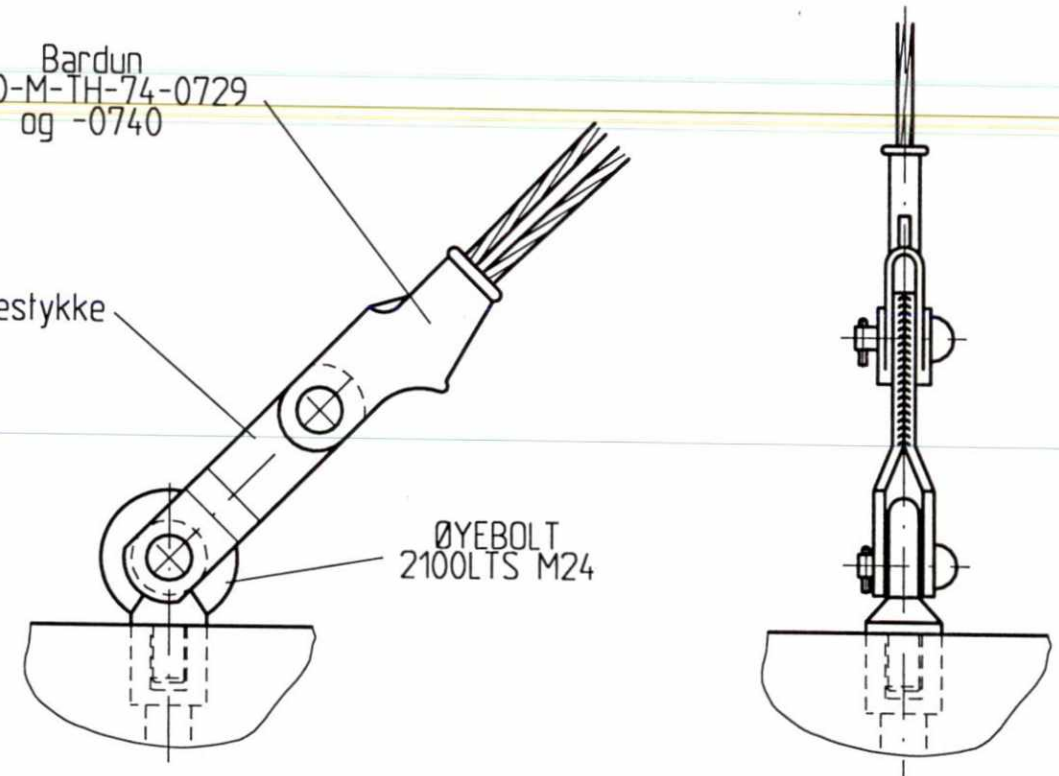
Føer dieses Dokument und den darin dargestellten Gegenstand behalten wir
 uns alle Rechte vor. Vervielfältigung, Bekanntgabe an Dritte oder Verwer-
 lung seines Inhalts sind ohne unsere ausdrückliche Zustimmung verboten.

50
 0

Bardun
E000-M-TH-74-0729
og -0740

Gaffestykke

ØYEBOLT
2100LTS M24



SLUTTDOKUMENTASJON

F02	09.03.98	Som bygget	Gr.	Kr.	AM
B01	02.04.96	For akseptering	Wb.	Kr.	Cat.
Rev.	Dato	Endring - erstatning	Tegn.	Saksb.	Sign.
NSB Gardermobanen A/S			Dato	14.02.96	
ABB Kraft AS - kontrakt K-1839			Saksb.	Wb	
Kontrakt nr. K-1839	Leverandør	ADtranz	DA	Kr.	
Avstand Oslo S	Leverandør Tegn. nr.	GVT 4 507785	DA	Cat	
Parsell			DAK nr.		
Område			Hor. M.	1:5	
Tekst - beskrivelse	Bardunfeste på kantbjelke		Vert. M.		
GMB Tegn. nr.	E000-M-TD-74-1020		Ark. bet.		
NSB Tegn. nr.			Erstatn. for		
			Områdekode		
				Rev.	F02
				Rev.	