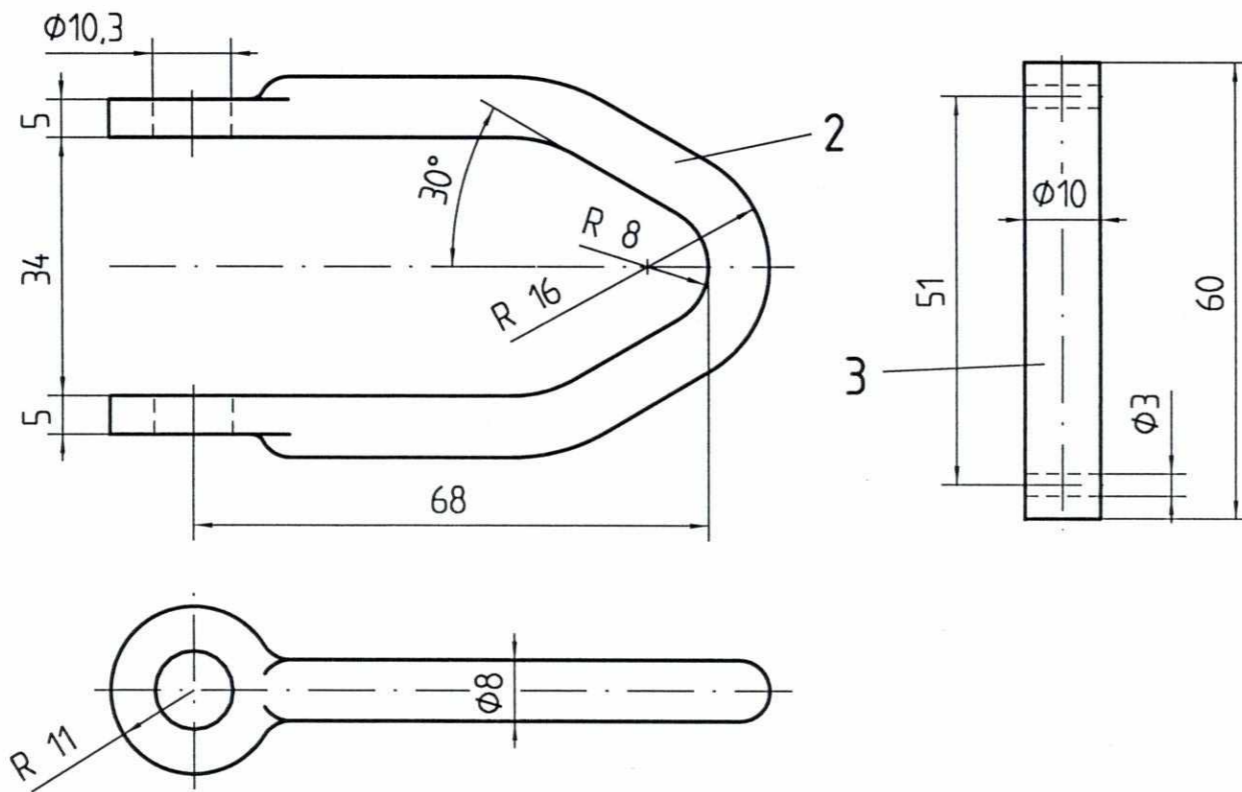


Fylles med fett

SLUTTDOKUMENTASJON



F02	13.02.98	Som bygget	Gr.	Kr.	AM
B01	02.04.96	Før akseptering	AME	Kr.	Cal.
Rev.	Dato	Endring - erstatning	Tegn.	Saksb.	Sign.
			Dato	06.02.96	
			Saksb.	AME	
NSB Gardermobanen A/S			DA	Kr.	
ABB Kraft AS - kontrakt K-1839			OA	Cat.	
Kontrakt nr.	Leverandør		DAK nr.		
K-1839	ADtranz				
Avstand Oslo S	Leverandør	Tegn. nr.	Hor. M. 1:1		
		4-08.11.09	Vert. M.		
Parsell			Ark. bet.		
Område			Erstatn. for		
Tekst - beskrivelse			Områdekode		
Trinse med bøyle					
GMB Tegn. nr.	E000-M-TD-74-1019		Rev.	F02	
NSB Tegn. nr.			Rev.		

Fuer dieses Dokument und den darin dargestellten Gegenstand behalten wir uns alle Rechte vor. Vervielfaeltigung, Bekanntgabe an Dritte oder Verwertung seines Inhalts sind ohne unsere ausdrueckliche Zustimmung verboten.

Allgemeintoleranzen fuer Form und Lage