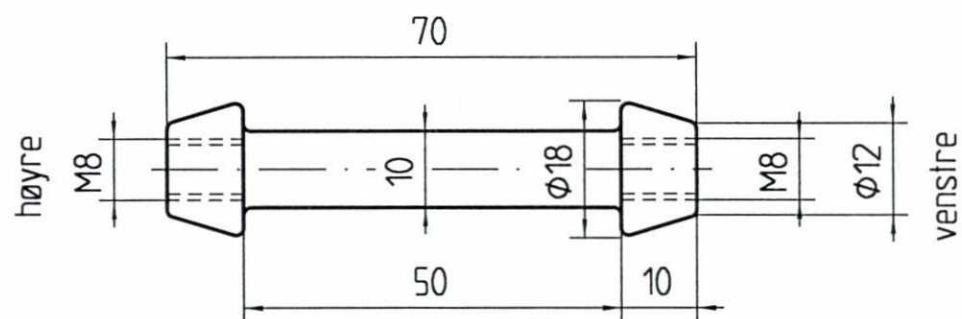


**SLUTTDOKUMENTASJON**



Fuer dieses Dokument und den darin dargestellten Gegenstand behalten wir uns alle Rechte vor. Vervielfaeligung, Bekanntgabe an Dritte oder Verwertung seines Inhalts sind ohne unsere ausdrueckliche Zustimmung verboten.

Allgemeintoleranzen fuer Form und Lage

F02	13.02.98	Som bygget	Gr.	Kr.	AM
B01	02.04.96	For akseptering	AME	Kr.	Cat
Rev.	Dato	Endring - erstatning	Tegn.	Saksb.	Sign.
<b>NSB Gardermobanen A/S</b> 			Dato	06.02.96	
ABB Kraft AS - kontrakt K-1839			Saksb.	AME	
Kontrakt nr.	Leverandør		DA	Kr.	
K-1839			OA	Cat	
Avstand Oslo S	Leverandør Tegn. nr.		DAK nr.		
	3-08.11.07		Hor. M.	1:1	
			Vert. M.		
Parsell			Ark. bet.		
Område			Erstatn. for		
Tekst - beskrivelse	Strekkfisk for seksjonsisolator		Områdekode		
GMB Tegn. nr.	E000-M-TD-74-1018		Rev.	F02	
NSB Tegn. nr.			Rev.		