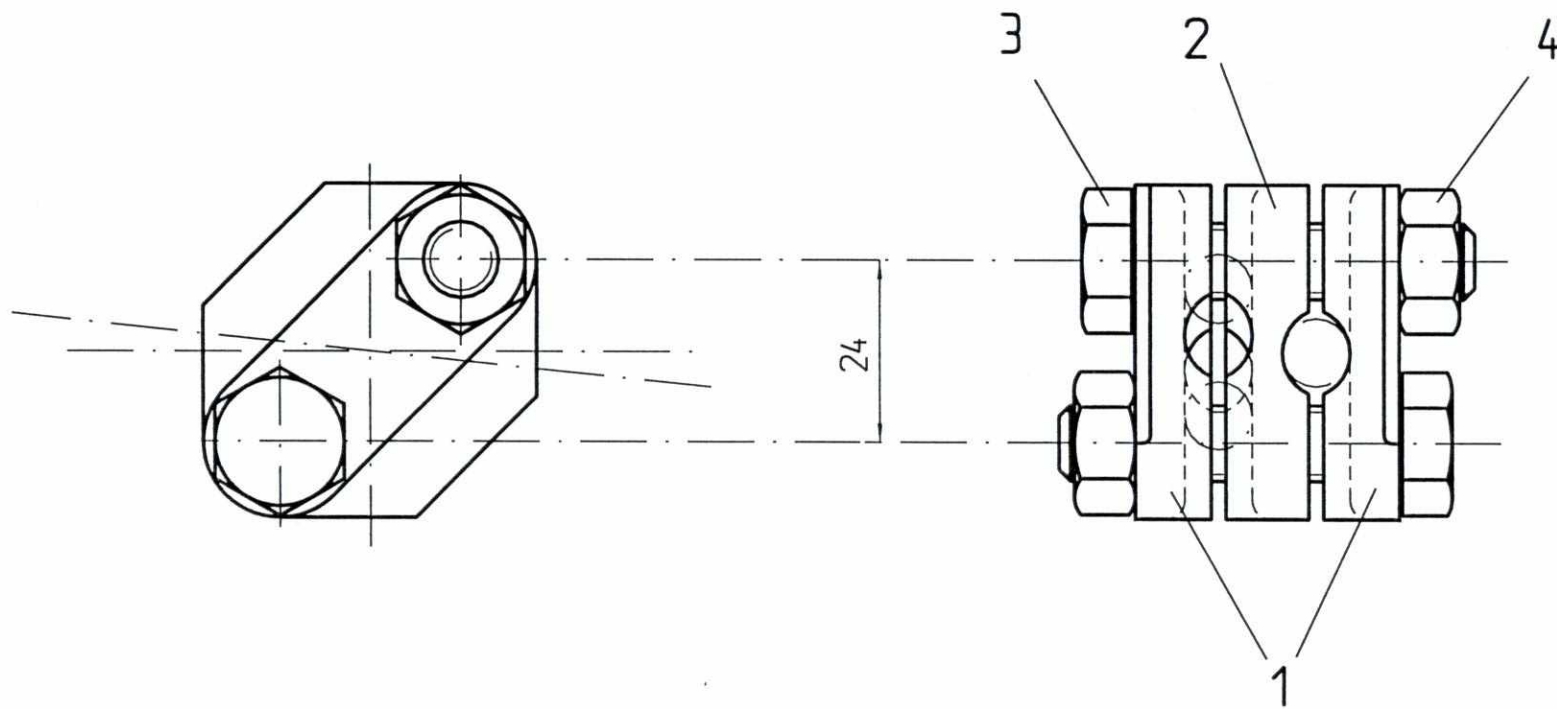


SLUTTDOKUMENTASJON



F02	13.02.98	Som bygget	Gr.	Kr.	AM
B01	02.04.96	For akseptering	AME	Kr.	Cat
Rev.	Dato	Endring - erstatning	Tegn.	Saksb.	Sign.
NSB Gardermobanen A/S			Dato	06.02.96	
ABB Kraft AS - kontrakt K-1839			Saksb.	AME	
Kontrakt nr. K-1839	Leverandør	ADtranz	DA	Kr.	
Avstand Oslo S	Leverandør Tegn. nr.	3-07.4104	OA	Cat	
Parsell			DAK nr.		
Område			Hor. M.	1:1	
Tekst - beskrivelse	Kryssklemme for bæreline		Vert. M.		
GMB Tegn. nr.	E000-M-TD-74-1017		Ark. bet.		
NSB Tegn. nr.			Erstatn. for		
			Områdekode		
			Rev.	F02	
			Rev.		

Fuer dieses Dokument und den darin dargestellten Gegenstand behalten wir uns alle Rechte vor. Vervielfaeligung, Bekanntgabe an Dritte oder Verwertung seines Inhalts sind ohne unsere ausdrueckliche Zustimmung verboten.

Allgemeintoleranzen fuer Form und Lage