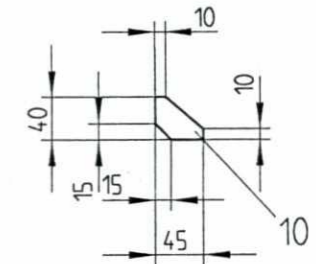
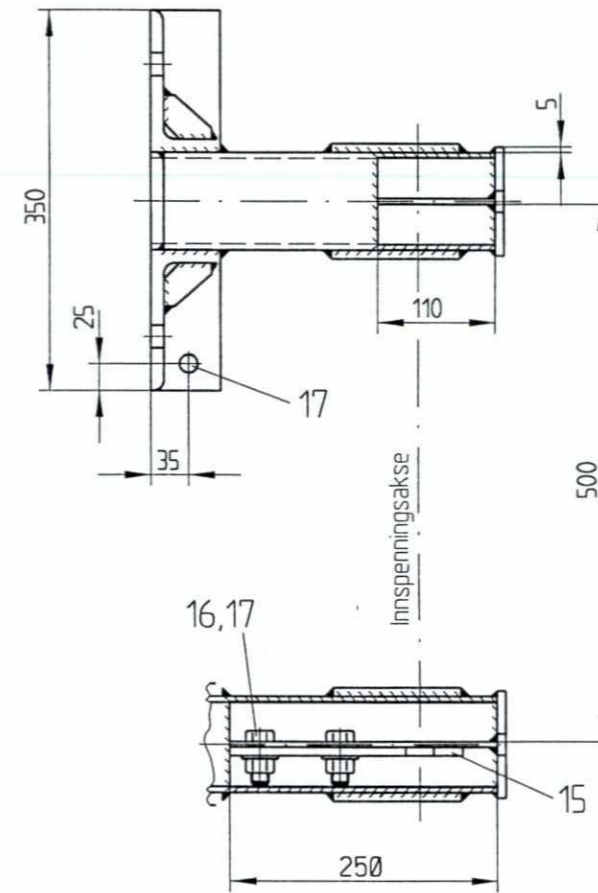
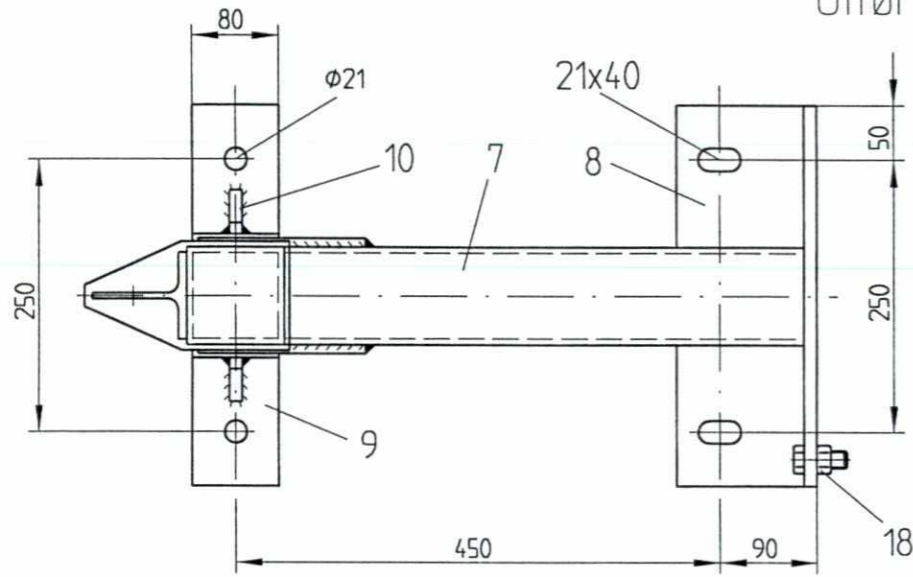
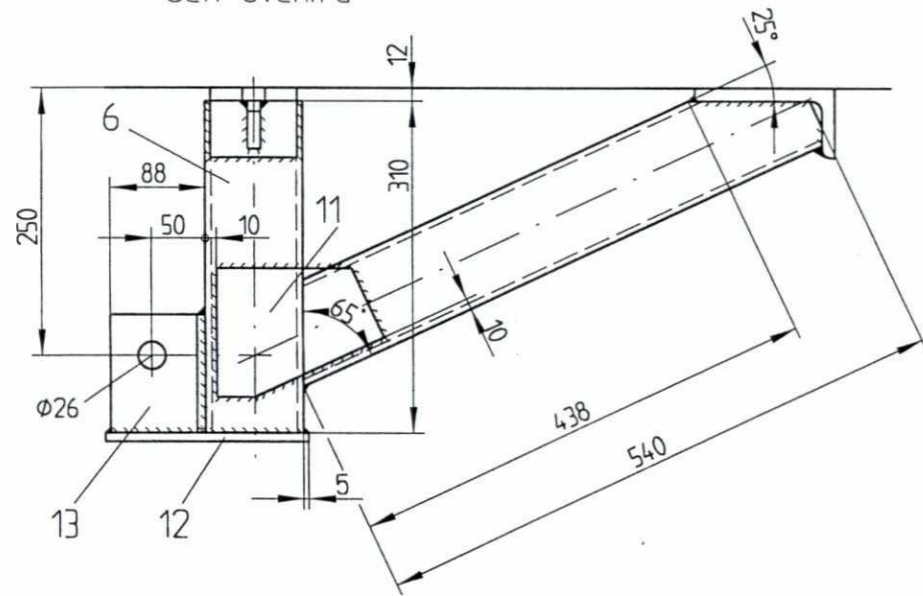


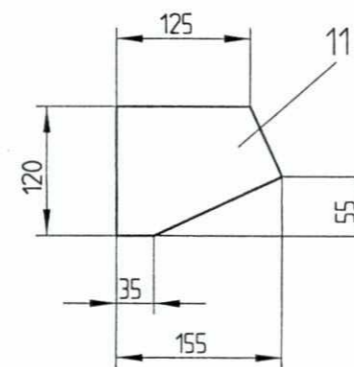
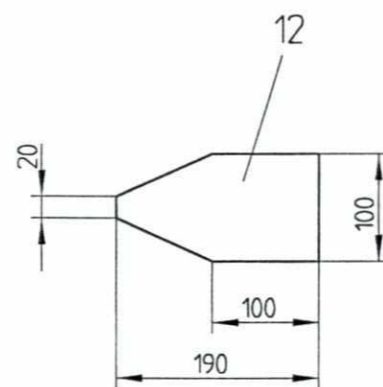
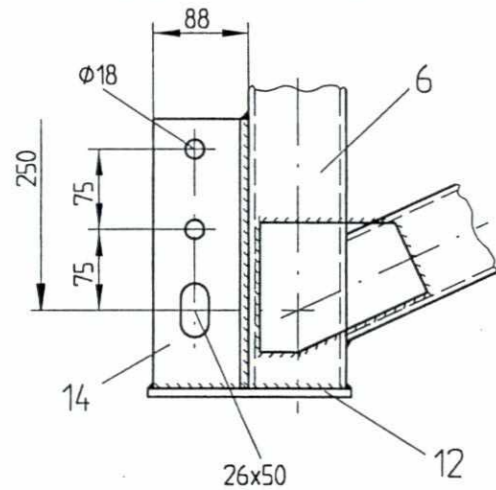
Utførelse b



Sett ovenfra



Nederste feste sett ovenfra



SLUTTDOKUMENTASJON

En gang sveises del 6 og 12 sammen med del 13 og en gang sveises del 6 og 12 sammen med del 14.
Sveisesøm tykkelse a=4mm

F02	16.02.98	Som bygget	Gr.	Kr.	AM
B01	02.04.96	For akseptering	SIK	Kr.	Cat.
Rev.	Dato	Endring - erstatning	Tegn.	Saksb.	Sign.
NSB Gardermobanen A/S			Dato	05.02.96	
ABB Kraft AS - kontrakt K-1839			Saksb.	SIK	
Kontrakt nr.	K-1839		DA	Kr.	
Avstand Oslo S	Leverandør		DA	Cat.	
Parsell			DAK nr.	1 : 5	
Område			Hor. M.	1 : 5	
Tekst - beskrivelse			Verl. M.	Ark bet.	
Konsoll for loddavspennings- hjul i tunnel			Erstatn. for		
GMB Tegn. nr.	E000-M-TD-74-1015		Områdekode		
NSB Tegn. nr.			Rev. F02		
			Rev.		