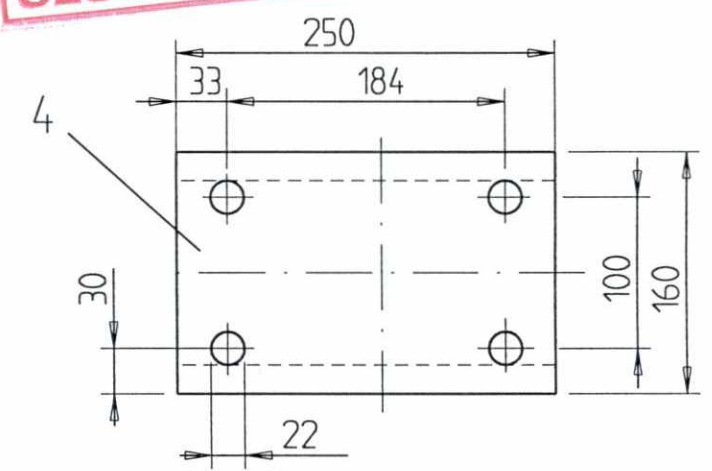
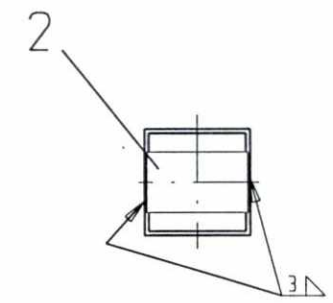
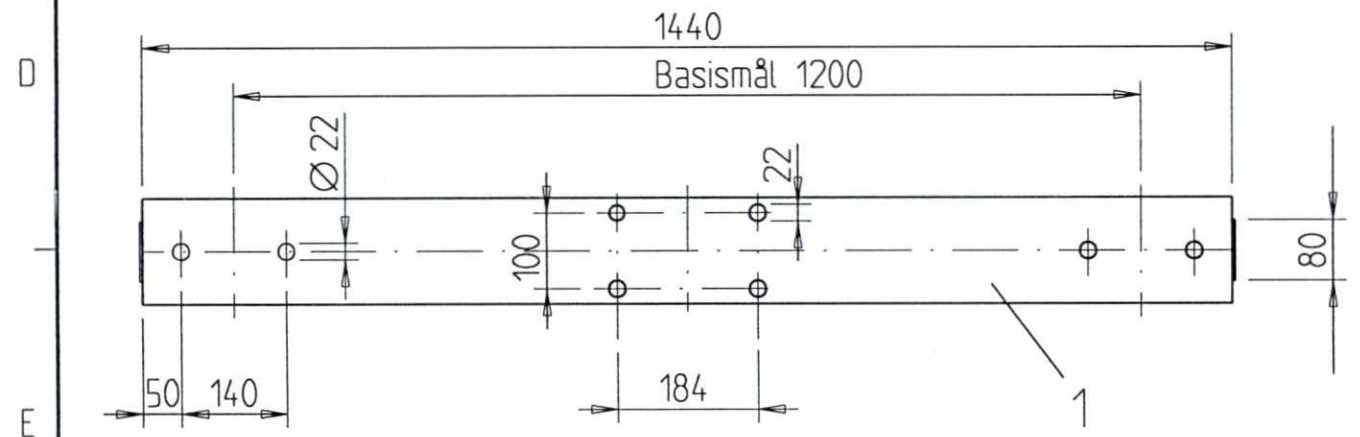


SLUTTDOKUMENTASJON



Ta hensyn til sveisefordrift DIN 18800
 Sveisestyrke a=3mm
 dersom annet ikke angitt
 Sveising helt rund.
 Etter sveising overflate behandling etter DIN 50976-tZn o.



F02	13.02.98	Som bygget	Hrh	Kr	Cat.
B01	02.04.96	For akseptering	Hrh	Kr	Cat.
Rev.	Dato	Endring - erstatning	Tegn.	Saksb.	Sign.
NSB Gardermobanen A/S			Dato	02.02.96	
ABB Kraft AS - kontrakt K-1839			Saksb.	Hrh	
Kontrakt nr.	Leverandør		DA	Kr	
K-1839	● ADtranz		OA	Cat.	
Avstand Oslo S	Leverandør Tegn. nr.		DAK nr.		
	GVT 3 518 825		Hor. M.	1 : 10	1 : 5
			Vert. M.		
Parsell			Ark. bet.		
Område			Erstatn. for		
Tekst - beskrivelse	Seksjonskonsoll på hengemast (Åk)		Områdekode		
GMB Tegn. nr.	E000-M-TD-74-1014		Rev.	F02	
NSB Tegn. nr.			Rev.		

Fuer dieses Dokument und den darin dargestellten Gegenstand behalten wir uns alle Rechte vor. Vervielfältigung, Bekanntgabe an Dritte oder Verwertung seines Inhalts sind ohne unsere ausdrückliche Zustimmung verboten.

Allgemeintoleranzen fuer Form und Lage