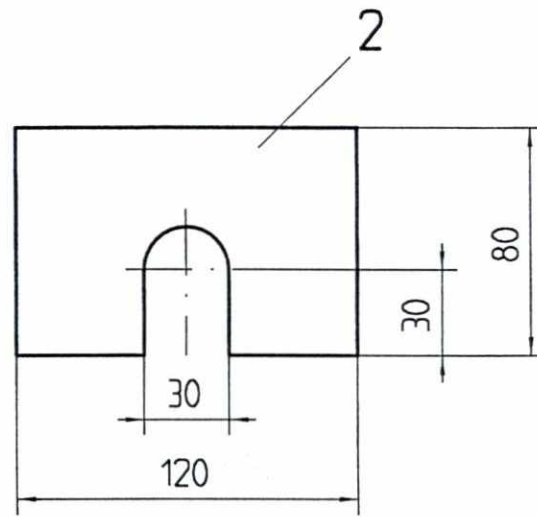
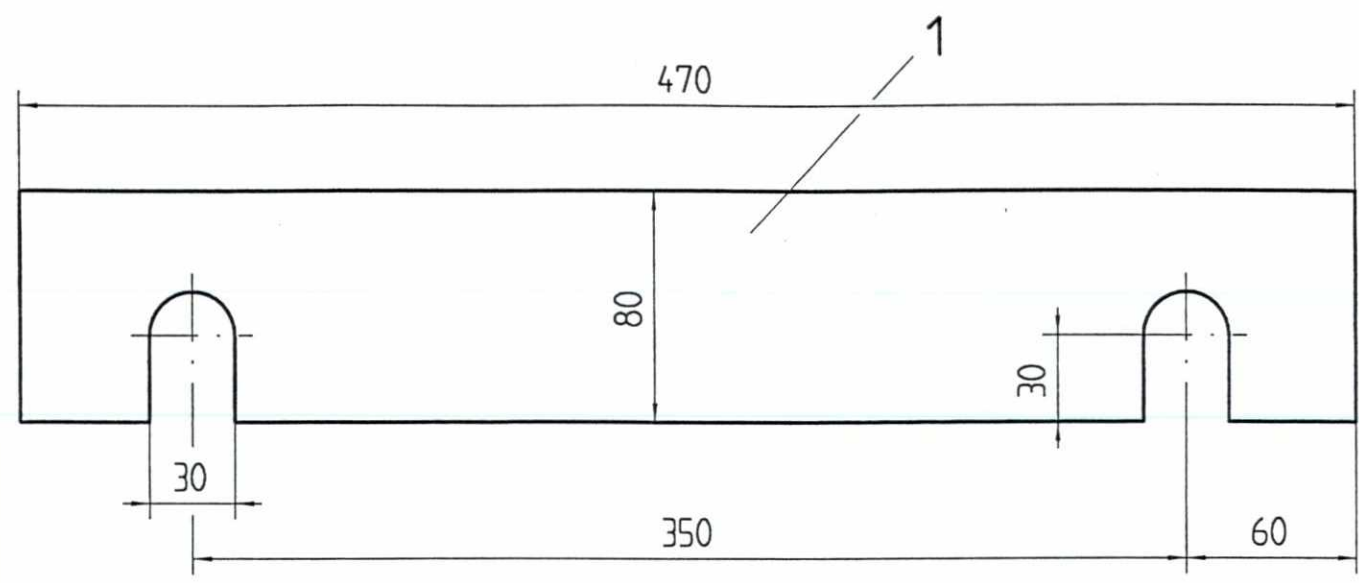


50  
0

Fuer dieses Dokument und den darin dargestellten Gegenstand behalten wir uns alle Rechte vor. Vervielfaeligung, Bekannngabe an Dritte oder Verwertung seines Inhalts sind ohne unsere ausdrueckliche Zustimmung verboten.



**SLUTTIDOKUMENTASJON**

F02	16.02.98	Som bygget	Gr.	Kr.	AM
B01	11.01.96	For akseptering	Wö.	Kr.	Cat.
Rev.	Dato	Endring - erstatning	Tegn.	Saksb.	Sign.
<b>NSB Gardermobanen A/S</b>			Dato	01.12.95	
ABB Kraft AS - kontrakt K-1839			Saksb.	Wö	
Kontraktsnr.	Leverandør		DA	Kr.	
K-1839	<b>ADtranz</b>		DA	Cat.	
Avstand Oslo S	Leverandør Tegn. nr.	4-04.54.29	DAK nr.		
Parsell			Hor. M.	Vert. M.	
Område			Ark. bef.		
Tekst - beskrivelse	Avstandsstykke for fot til hengemast		Erstatn. for		
GMB Tegn. nr.	E000-M-TD-74-1011		Områdekode		
NSB Tegn. nr.			Rev.	F02	
			Rev.		