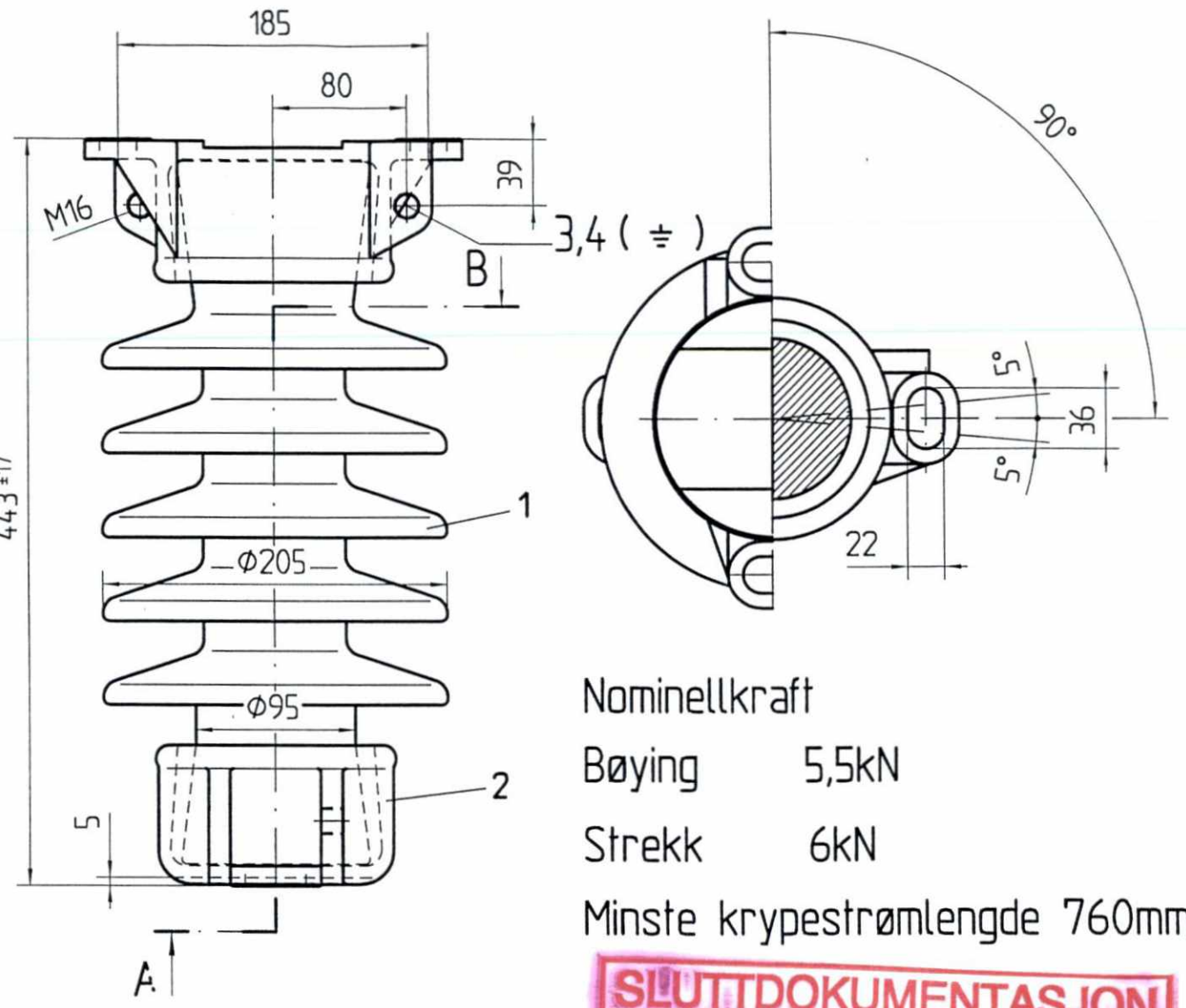


Für dieses Dokument und den darin dargestellten Gegenstand behalten wir  
 uns alle Rechte vor. Vervielfältigung, Bekanntgabe an Dritte oder Verwer-  
 lung seines Inhalts sind ohne unsere ausdrückliche Zustimmung verboten.

0  
 50  
 443 ±17



Nominellkraft  
 Bøying 5,5kN  
 Strekk 6kN  
 Minste krypestrømlengde 760mm

**SLUTTDOKUMENTASJON**

F02	17.02.98	Som bygget	Gr.	Kr.	AM
B01	02.04.96	For akseptering	Wö.	Kr.	Cat.
Rev.	Dato	Endring - erstatning	Tegn.	Saksb.	Sign.
<b>NSB Gardermobanen A/S</b>			Dato	29.11.95	
ABB Kraft AS - kontrakt K-1839			Saksb.	Wö	
Kontraktsnr.	Leverandør		DA	Kr.	
K-1839			DA	Cat.	
Avstand Oslo S	Leverandør Tegn. nr.	4-13.01.25	DAK nr.		
Parsell			Hor. M.	Vert. M.	
Område			Ark. bet.		
Tekst - beskrivelse	<b>Støtteisolator</b>		Erstatn. for		
GMB Tegn. nr.	E000-M-TD-74-1008		Områdekode		
NSB Tegn. nr.			Rev.	F02	
			Rev.		