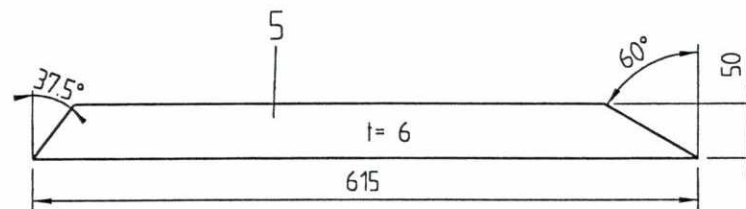
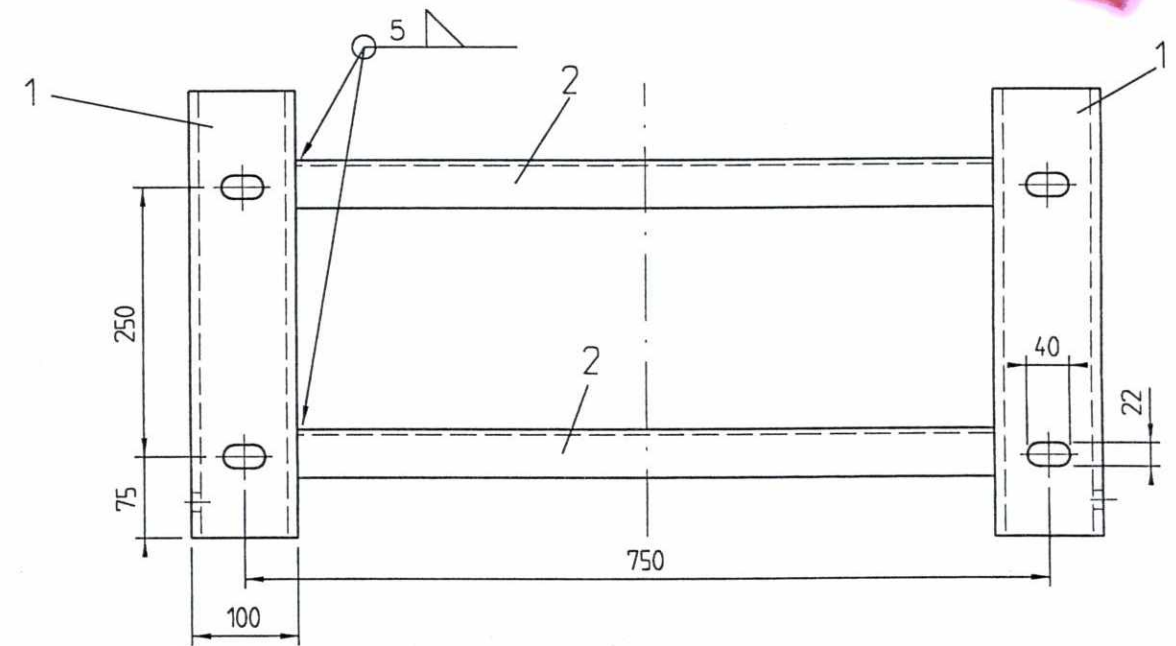


SLUTTIDOKUMENTASJON!



F02	17.02.98	Som bygget	Gr.	Kr.	AM
B01	02.04.96	For akseptering	Hrh.	Kr.	Cal.
Rev.	Dato	Endring - erstalning	Tegn.	Saksb.	Sign.
			Dato	28.8.95	
			Saksb.	Hrh.	
			DA	Kr.	
			OA	Cal.	
			DAK nr.		
			Hor. M	1:5	
			Vert. M		
			Ark. bet.		
			Erstaln. for		
			Områdekode		
			Bryterkonsoll		
GMB Tegn. nr.	E000-M-TD-74-1007		Rev.	F02	
NSB Tegn. nr.			Rev.		

0 50 100

Für dieses Dokument und den darin dargestellten Gegenstand behalten wir uns alle Rechte vor. Vervielfältigung, Bekanntgabe an Dritte oder Verwertung seines Inhalts sind ohne unsere ausdrückliche Zustimmung verboten.

Allgemeintoleranzen
Iuer Form und Lage