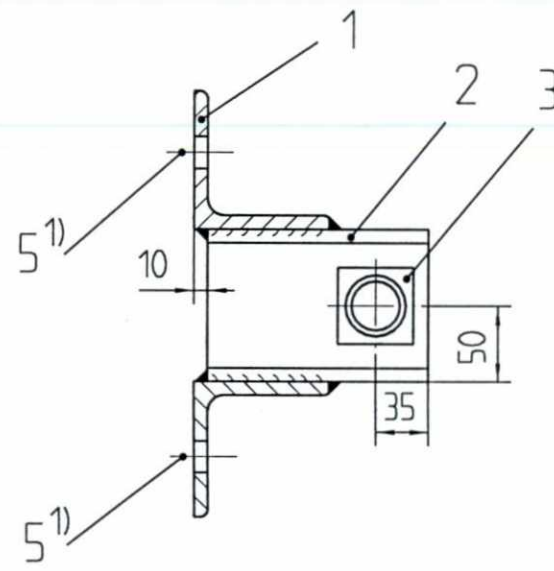


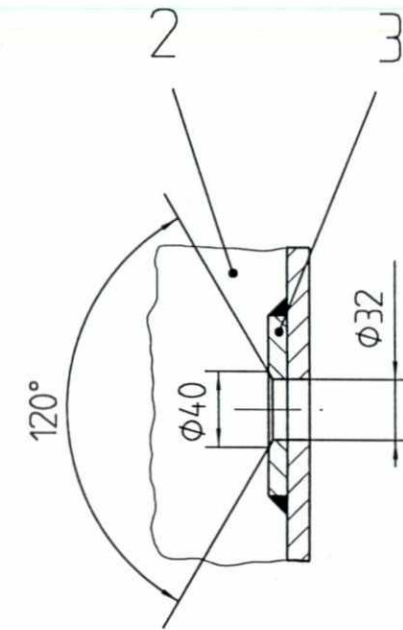
M 1 : 5

Snitt A-B



1) Fri boltelengde må velges i h. t. tunnelprofilen.

Detalj X  
M 1 : 2



**SLUTTDOKUMENTASJON**

ta hensyn til sveiseforskrift DIN 18800  
sveisestyrke a: 5mm  
dersom annet ikke angitt,  
sveising helt rund.  
sveisepreparering etter DIN 8551 T. 1  
etter sveising overflate behandling etter DIN 50976 - t Zn o.

F03	11.03.98	Som bygget	Gr.	Kr.	AM
B02	28.05.96	utfylling part 5	RB	Tm.	Cat.
B01	11.01.96	For akseptering	AME	Kr.	Cat.
Rev.	Dato	Endring - erstatning	Tegn.	Saksb.	Sign.
<b>NSB Gardermobanen A/S</b>			Dato	2.11.95	
ABB Kraft AS - kontrakt K-1839			Saksb.	AME	
Kontrakt nr.	Leverandør		DA	Kr.	
K-1839	ADtranz		OA	Cat.	
Avstand Oslo S	Leverandør Tegn. nr.		DAK nr.		
	4-04.54.30		Hor. M.	1 : 5 , 1 : 2	
Parsell			Ver. M.	Ark. bet.	
Område			Erstatn. for		
Tekst - beskrivelse			Områdekode		
Konsoll for avspenning					
GMB Tegn. nr.	E000-M-TD-74-1004		Rev.	F03	
NSB Tegn. nr.			Rev.		

Fuer dieses Dokument und den darin dargestellten Gegenstand behalten wir uns alle Rechte vor. Vervielfaeltigung, Bekanntgabe an Dritte oder Verwertung seines Inhalts sind ohne unsere ausdrueckliche Zustimmung verboten.

Allgemeintoleranzen fuer Form und Lage