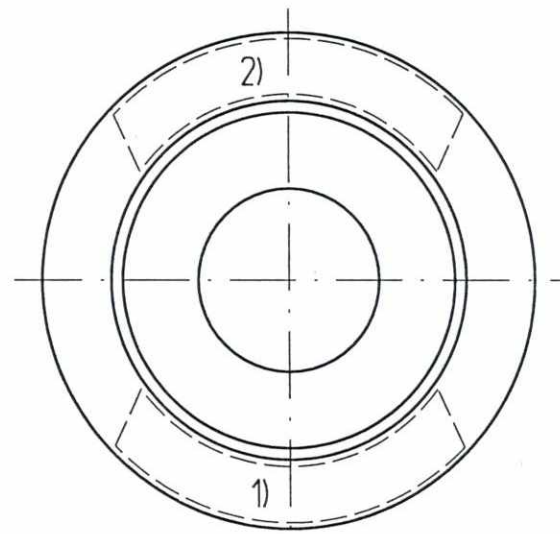


Delen pusses og grader etter støping fjernes
 Fortrinnsvis støpes delen

- 1) Tegn. Nr.
- 2) Firmategn



SLUTTDOKUMENTASJON

F02	11.03.98	Som bygget	Gr.	Kr.	AM
B01	11.01.96	For akseptering	AME	Kr.	Cat.
Rev.	Dato	Endring - erstatning	Tegn.	Saksb.	Sign.
NSB Gardermobanen A/S			Dato	02.11.95	
ABB Kraft AS - kontrakt K-1839			Saksb.	AME	
Kontraktsnr.	Leverandør		DA	Kr.	
K-1839	ADtranz		OA	Cat.	
Avstand Oslo S	Leverandør Tegn. nr.	4-04.6108	DAK nr.		
Parsell			Hor. M.	1 : 1	
Område			Vert. M.		
Tekst - beskrivelse			Ark. bet.		
			Erstatn. for		
			Områdekode		
GMB Tegn. nr.	E000-M-TD-74-1002		Rev.	F02	
NSB Tegn. nr.			Rev.		

Fuer dieses Dokument und den darin dargestellten Gegenstand behalten wir uns alle Rechte vor. Vervielfaeltigung, Bekannngabe an Dritte oder Verwertung seines Inhalts sind ohne unsere ausdrueckliche Zustimmung verboten.

Allgemeintoleranzen fuer Form und Lage