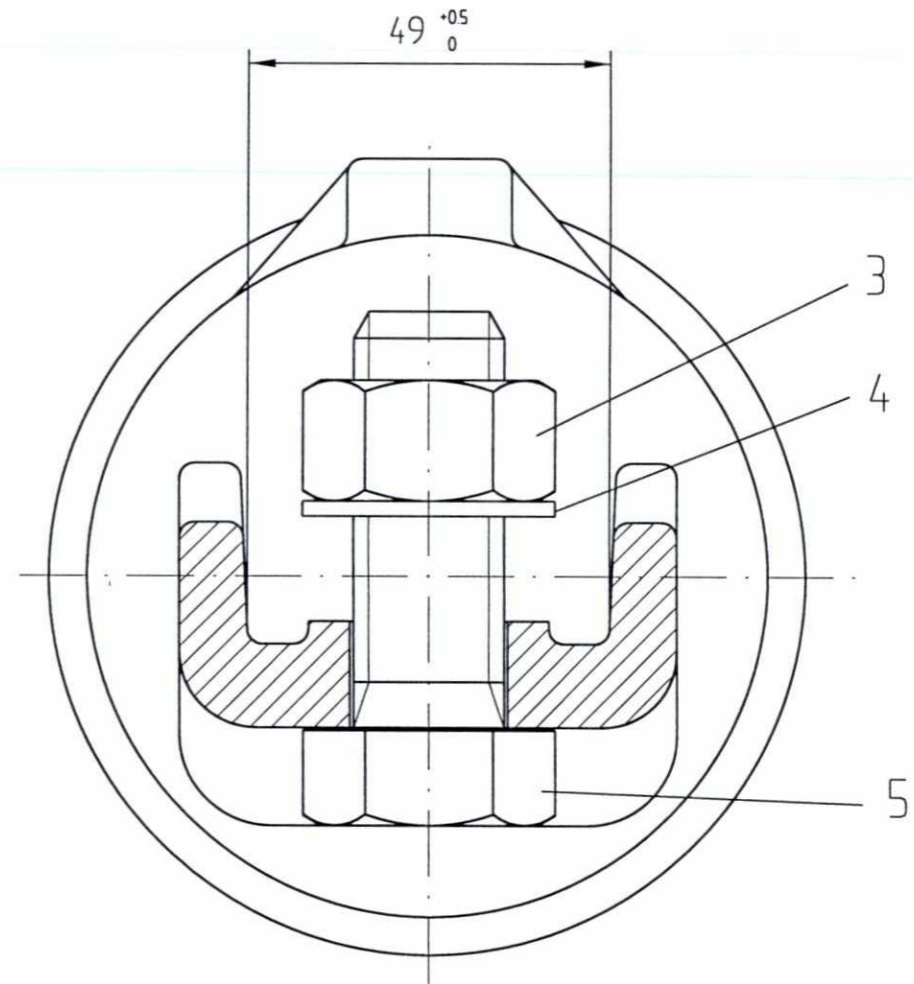
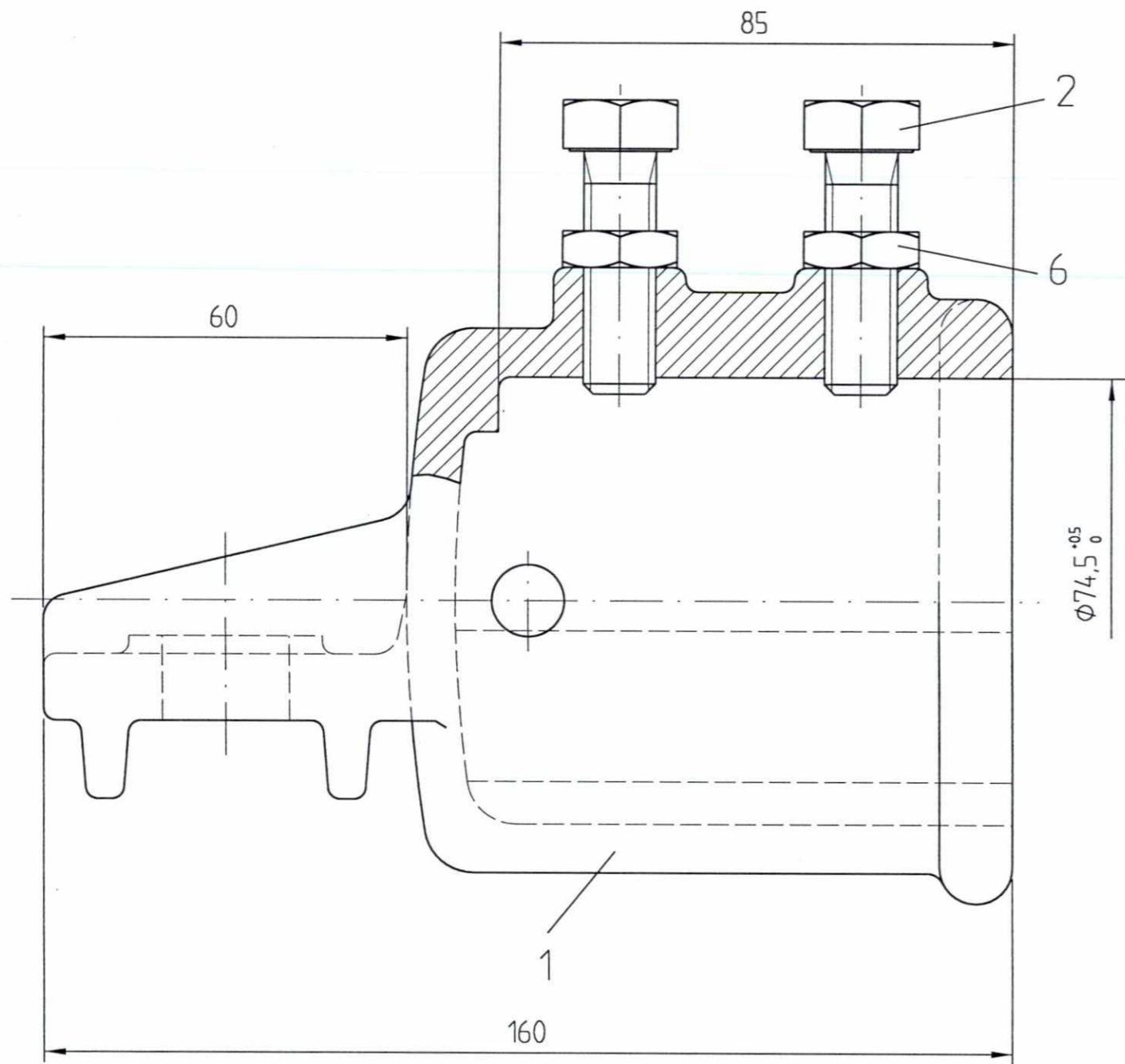


SLUTTDOKUMENTASJON



F02	16.02.98	Som bygget	Gr.	Kr.	AM
B01	16.07.96	For akseptering	RB	Tm.	HG
Rev.	Dato	Endring - erstatning	Tegn.	Saksb.	Sign.
NSB Gardermobanen A/S			Dato	16.07.96	
ABB Kraft AS - kontrakt K-1839			Saksb.	RB	
Kontrakt nr.	Leverandør		DA	Tm.	
K-1839	ADtranz		DA	HG	
Avstand Oslo S	Leverandør Tegn. nr.	GVT 3 516 718 I	Hor. M.	1 : 1	
Parsell			Vert. M.		
Område			Ark. bet.		
Tekst - beskrivelse	Rørmuffe med U-form for rør $\Phi 70$ (For plattformutligger)			Erstatn. for	
GMB Tegn. nr.	E000-M-TD-74-1001			Områdekode	
NSB Tegn. nr.				Rev.	F02
				Rev.	

Fuer dieses Dokument und den darin dargestellten Gegenstand behalten wir uns alle Rechte vor. Vervielfaeltigung, Bekannlgabe an Dritte oder Verwertung seines Inhalts sind ohne unsere ausdrueckliche Zustimmung verboten.

Allgemeintoleranzen fuer Form und Lage