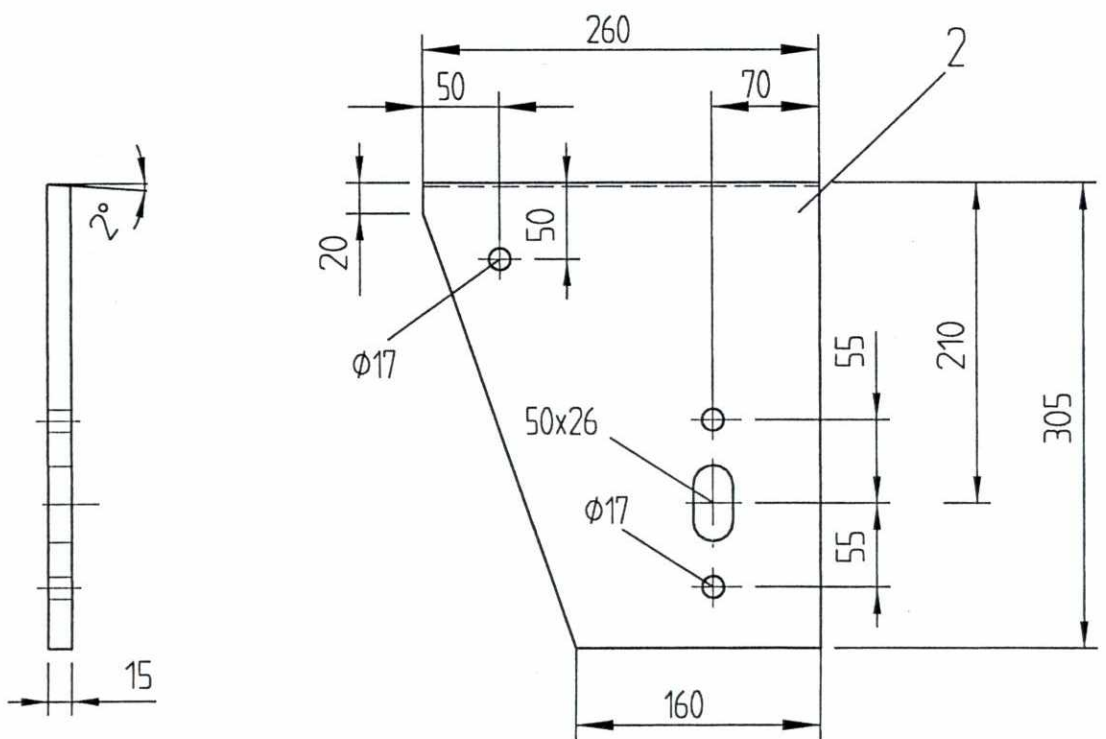


SLUTTDOKUMENTASJON

Alle hull og langhull må bores



F02	16.02.98	Som bygget	Gr.	Kr.	AM
B01	11.01.96	For akseptering	Hrh.	Kr.	Cat.
Rev.	Dato	Endring - erstatning	Tegn.	Saksb.	Sign.
NSB Gardermobanen A/S			Dato	23.8.95	
ABB Kraft AS - kontrakt K-1839			Saksb.	Hrh	
Kontrakt nr.	Leverandør		DA	Kr	
K-1839	ADtranz		OA	Cat.	
Avstand Oslo S	Leverandør Tegn. nr.	GVT 3 507 803- Bl.2	DAK nr.		
Parsell			Hor. M.	1 : 5	
Område			Vert. M.		
Tekst - beskrivelse	Bæreline Nedre festejern for loddavspenningshjul		Ark. bet.		
GMB Tegn. nr.	E000-M-TD-74-0998		Erstatn. for		
NSB Tegn. nr.			Områdekode		
			Rev.	F02	
			Rev.		

Fuer dieses Dokument und den darin dargestellten Gegenstand behalten wir uns alle Rechte vor. Vervielfaeltigung, Bekannntgabe an Dritte oder Verwertung seines Inhalts sind ohne unsere ausdrueckliche Zustimmung verboten.

Allgemeintoleranzen fuer-Form und Lage