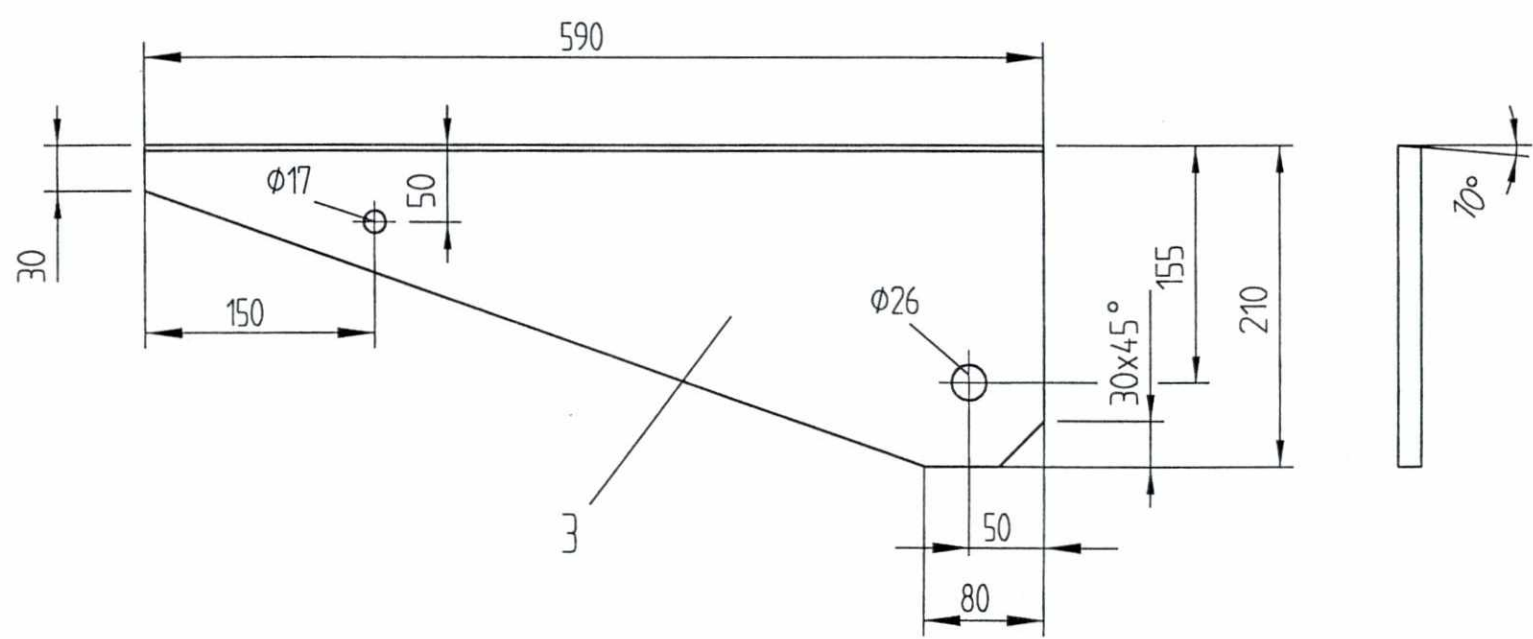


SLUTTDOKUMENTASJON

Alle hull og langhull må bores



F02	16.02.98	Som bygget	Gr.	Kr.	AM
B01	11.01.96	For akseptering	Hrh.	Kr.	Cat.
Rev.	Dato	Endring - erstatning	Tegn.	Saksb.	Sign.
NSB Gardermobanen A/S			Dato 23.8.95		
ABB Kraft AS - kontrakt K-1839			Saksb. Hrh		
Kontraktsnr.	Leverandør		DA	Kr	
K-1839	ADtranz		DA	Cat.	
Avstand Oslo S	Leverandør Tegn. nr.		DAK nr.		
	GVT 3 507 803- Bl.1		Hor. M.	1 : 5	
			Vert. M.		
Parsell			Ark. bet.		
Område			Erstatn. for		
Tekst - beskrivelse	Bæreline Øvre festejern for loddavspenningshjul			Områdekode	
GMB Tegn. nr.	E000-M-TD-74-0997			Rev. F02	
NSB Tegn. nr.				Rev.	

Fuer dieses Dokument und den darin dargestellten Gegenstand behalten wir uns alle Rechte vor. Vervielfaeltigung, Bekannngabe an Dritte oder Verwertung seines Inhalts sind ohne unsere ausdrueckliche Zustimmung verboten.

Allgemeintoleranzen fuer Form und Lage