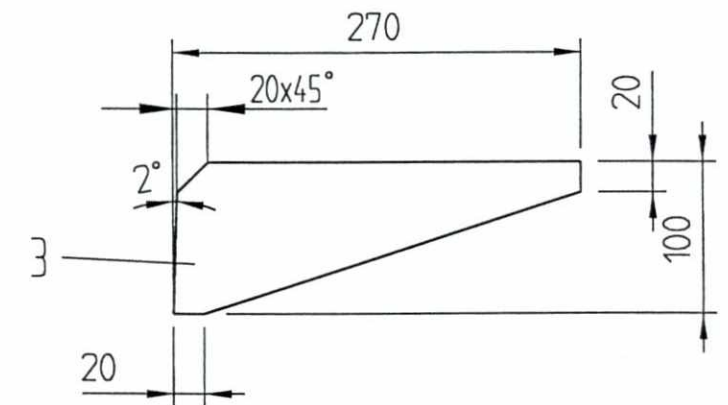
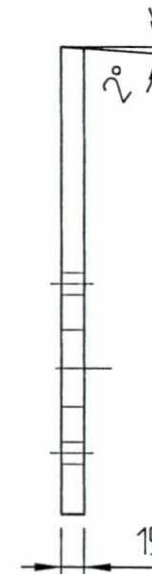
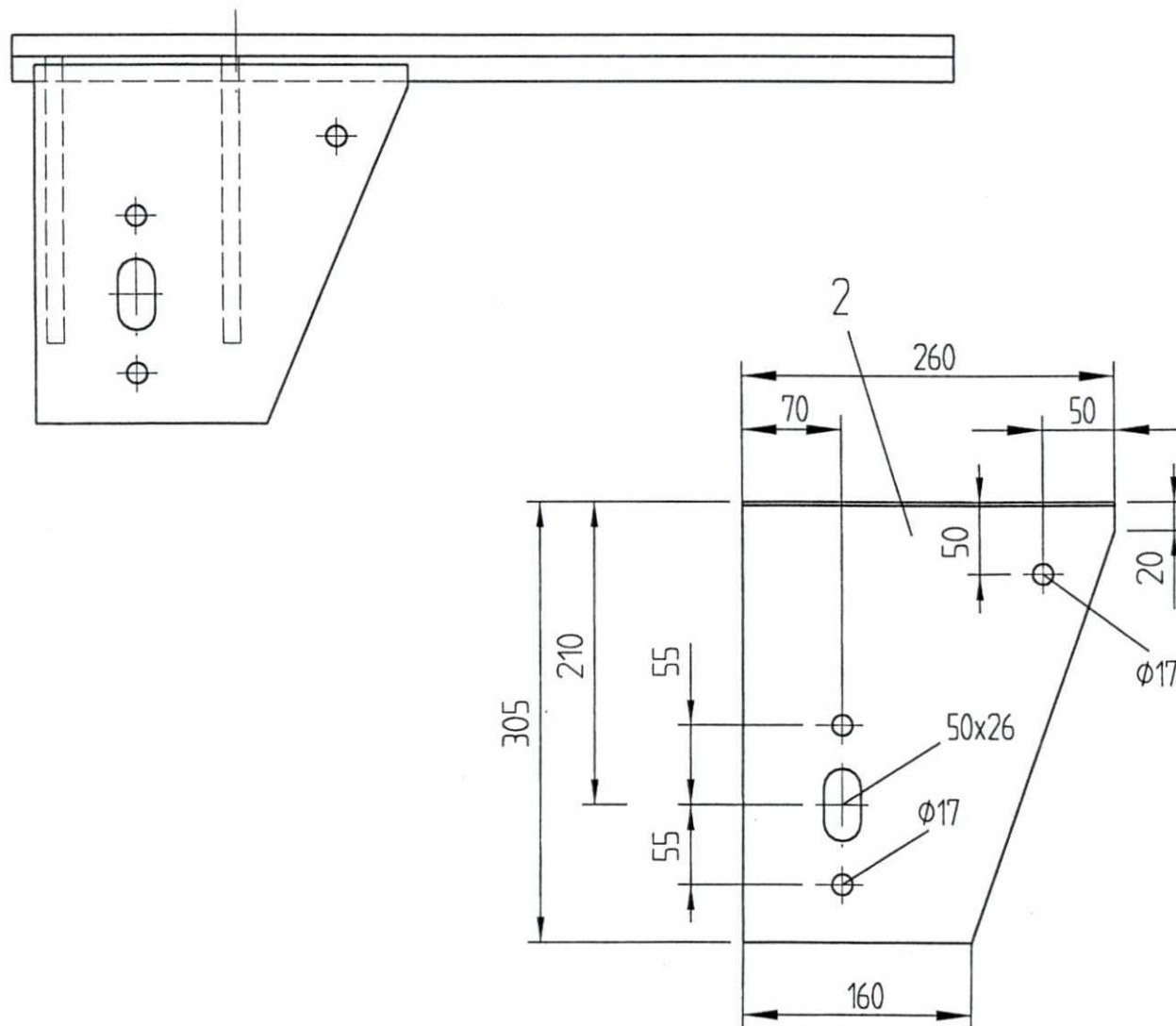


SLUTTDOKUMENTASJON



Alle hull og langhull må bores



F02	16.02.98	Som bygget	Gr.	Kr.	AM
B01	11.01.96	For akseptering	Hrh.	Kr.	Cat.
Rev.	Dato	Endring - erstatning	Tegn.	Saksb.	Sign.
NSB Gardermobanen A/S			Dato	23.8.95	
ABB Kraft AS - kontrakt K-1839			Saksb.	Hrh	
Kontraktsnr.	K-1839		DA	Kr	
Avstand Oslo S	Leverandør	ADtranz	DA	Cat.	
Parsell	Leverandør Tegn. nr.	GVT 3 507 802- Bl.2	DAK nr.		
Område			Hor. M.	1 : 5	
Tekst - beskrivelse	Bæreline Nedre festejern for loddavspenningshjul		Vert. M.		
GMB Tegn. nr.	E000-M-TD-74-0994		Ark. bef.		
NSB Tegn. nr.			Erstatn. for		
			Områdekode		
			Rev.	F02	
			Rev.		

Fuer dieses Dokument und den darin dargestellten Gegenstand behalten wir uns alle Rechte vor. Vervielfaeltigung, Bekannngabe an Dritte oder Verwertung seines Inhalts sind ohne unsere ausdrueckliche Zustimmung verboten.

Allgemeintoleranzen fuer Form und Lage