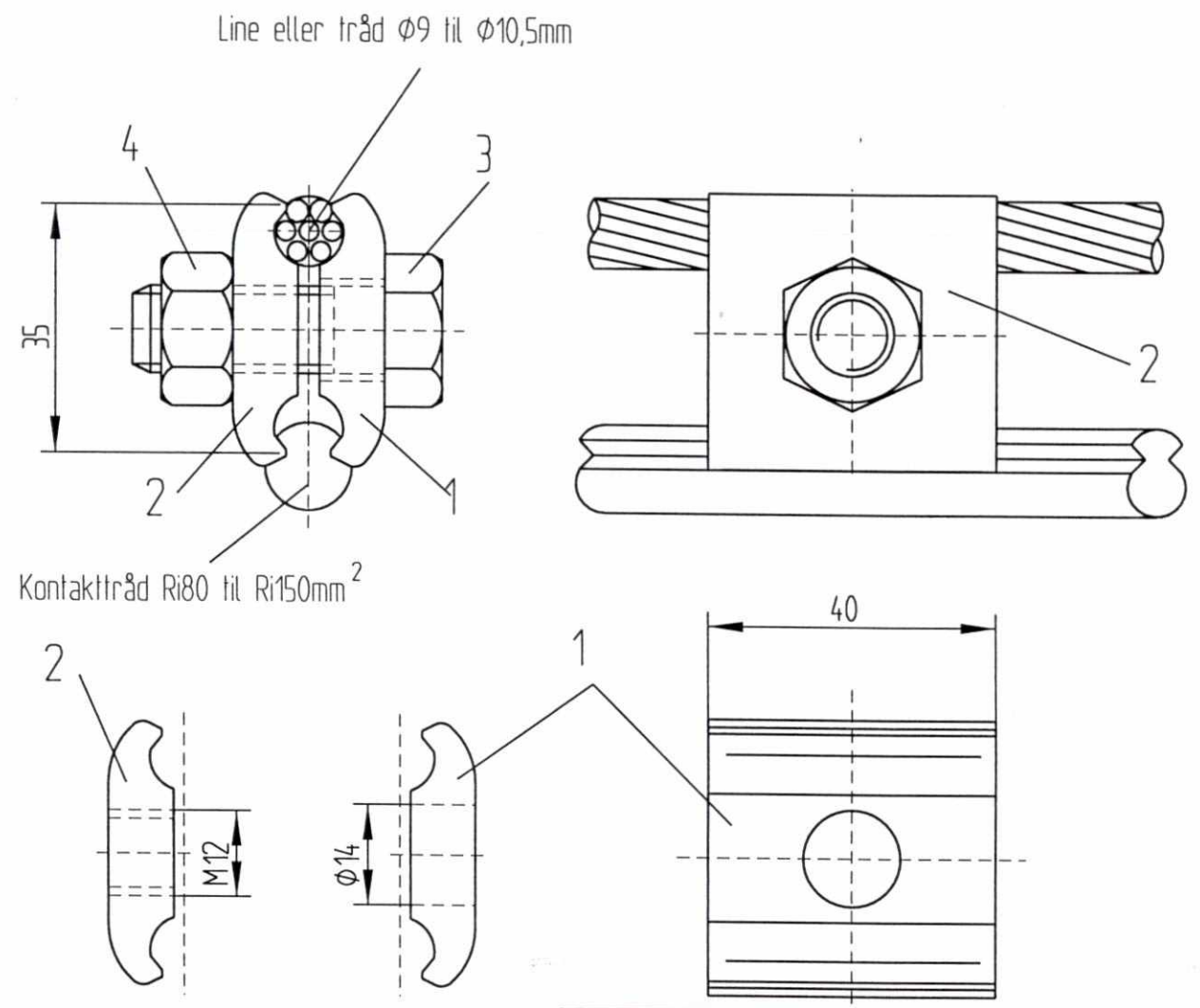


50  
0

Fuer dieses Dokument und den darin dargestellten Gegenstand behalten wir uns alle Rechte vor. Vervielfaeligung, Bekanntgabe an Dritte oder Verwertung seines Inhalts sind ohne unsere ausdrueckliche Zustimmung verboten.



**SLUTTDOKUMENTASJON**

F02	09.03.98	Som bygget	Gr.	Kr.	AM
B01	11.01.96	For akseptering	Hrh.	Kr.	Cat.
Rev.	Dato	Endring - erstatning	Tegn.	Saksb.	Sign.
<b>NSB Gardermobanen A/S</b>			Dato	218.95	
ABB Kraft AS - kontrakt K-1839			Saksb.	Hrh.	
Kontrakt nr.	Leverandør		DA	Kr.	
K-1839	<b>ADtranz</b>		DA	Cat.	
Avstand Oslo S	Leverandør Tegn. nr.	3-20.02.01	DAK nr.		
Parsell			Hor. M.	1 : 1	
Område			Vert. M.		
Tekst - beskrivelse	Parallellklemme		Ark. bet.		
GMB Tegn. nr.	E000-M-TD-74-0992		Erstatn. for		
NSB Tegn. nr.			Områdekode		
			Rev.	F02	
			Rev.		