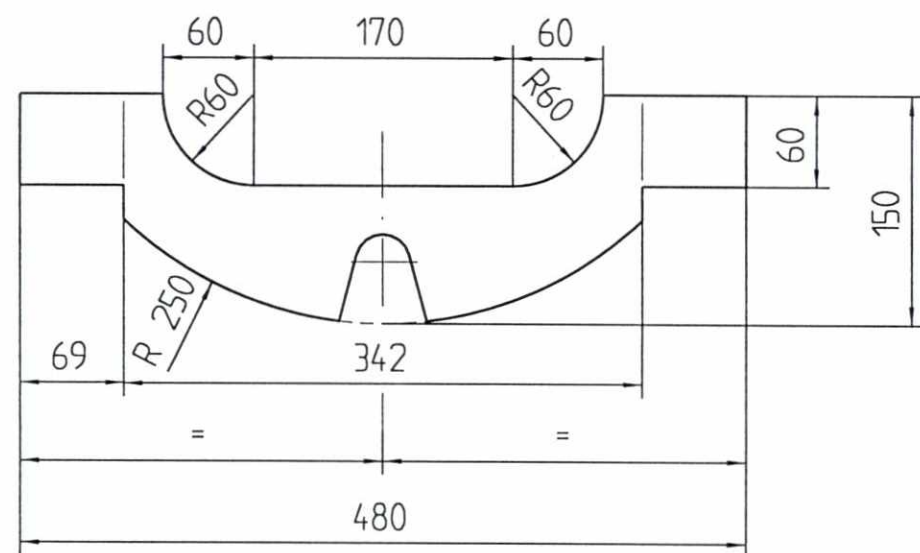


**SLUTTDOKUMENTASJON**



F03	06.03.98	Som bygget	Gr.	Kr.	AM
B02	05.12.96	Del 1 forandring, utfylling del 5-7	RB	Kr.	H.G.
B01	02.04.96	For akseptering	AME	Kr.	Cat.
Rev.	Dato	Endring - erstatning	Tegn.	Saksb.	Sign.
<b>NSB Gardermobanen A/S</b>			Dato	14.09.95	
ABB Kraft AS - kontrakt K-1839			Saksb.	AME	
Kontrakt nr.	Leverandør		DA	Kr.	
K-1839	<b>ADtranz</b>		DA	Cat.	
Avstand Oslo S	Leverandør Tegn. nr.	GVT 3 509 995	Hor. M.	1 : 5	
Parsell			Vert. M.		
Område			Ark. bet.		
Tekst - beskrivelse	Føring for bryterstang på IPE 400		Erstatn. for		
GMB Tegn. nr.	E000-M-TD-74-0987		Områdekode		
NSB Tegn. nr.			Rev.	F03	
			Rev.		

Fuer dieses Dokument und den darin dargestellten Gegenstand behalten wir uns alle Rechte vor. Vervielfaeltigung, Bekannntgabe an Dritte oder Verwertung seines Inhalts sind ohne unsere ausdrueckliche Zustimmung verboten.

Allgemeintoleranzen fuer Form und Lage