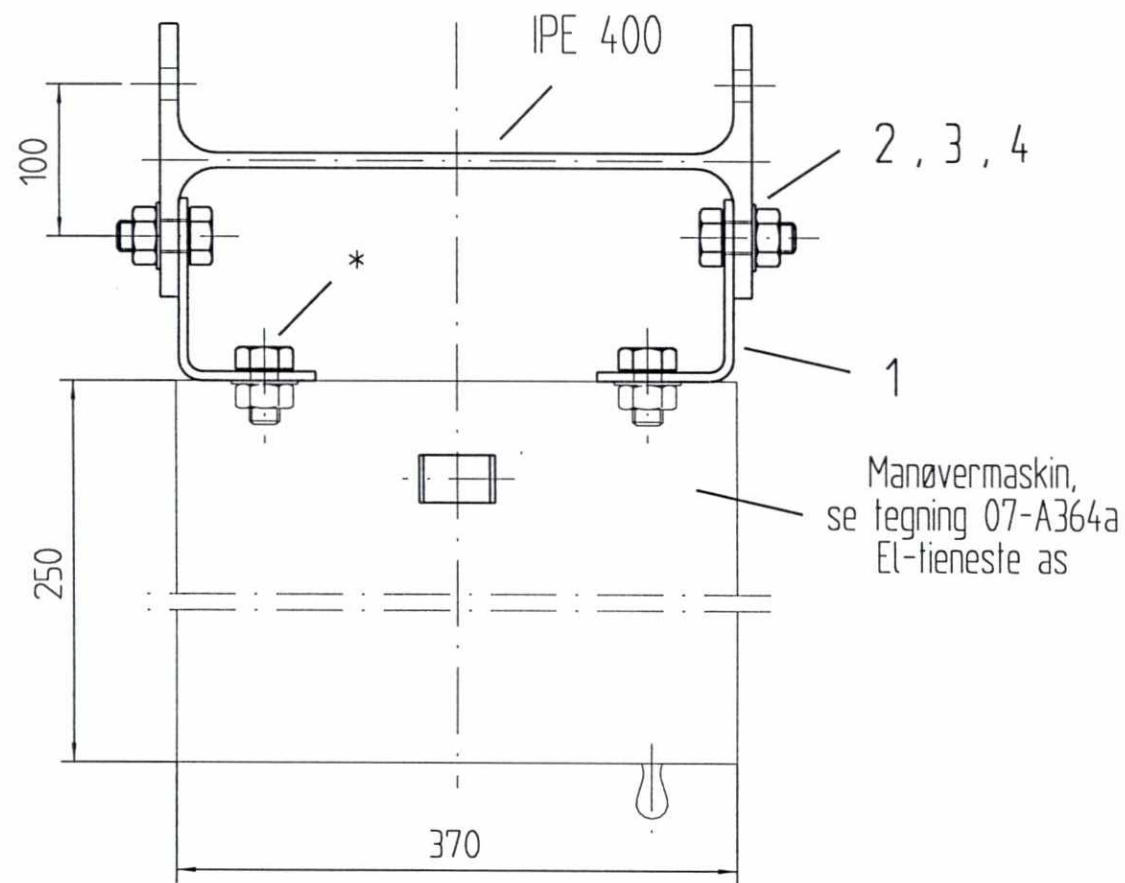


SLUTTDOKUMENTASJON

* følger hører ikke til leveransen



F03	06.03.98	Som bygget	Gr.	Kr.	AM
B02	14.02.96	Diverse endringer	RB	Kr.	Cat.
B01	11.01.96	For akseptering	AME	Kr.	Cat.
Rev.	Dato	Endring - erstatning	Tegn.	Saksb.	Sign.
NSB Gardermobanen A/S			Dato	14.09.95	
ABB Kraft AS - kontrakt K-1839			Saksb.	AME	
Kontrakt nr.	Leverandør		DA	Kr.	
K-1839	ADtranz		DA	Cat.	
Avstand Oslo S	Leverandør Tegn. nr.	GVT 3 509 994	DAK nr.		
Parsell			Hor. M.	1 : 5	
Område			Vert. M.		
Tekst - beskrivelse	Feste for manøvermaskin på IPE 400			Ark. bef.	
GMB Tegn. nr.	E000-M-TD-74-0986			Erstatn. for	
NSB Tegn. nr.				Områdekode	
				Rev. F03	
				Rev.	

Fuer dieses Dokument und den darin dargestellten Gegenstand behalten wir uns alle Rechte vor. Vervielfaeltigung, Bekanntgabe an Dritte oder Verwertung seines Inhalts sind ohne unsere ausdrueckliche Zustimmung verboten.

Allgemeintoleranzen fuer Form und Lage