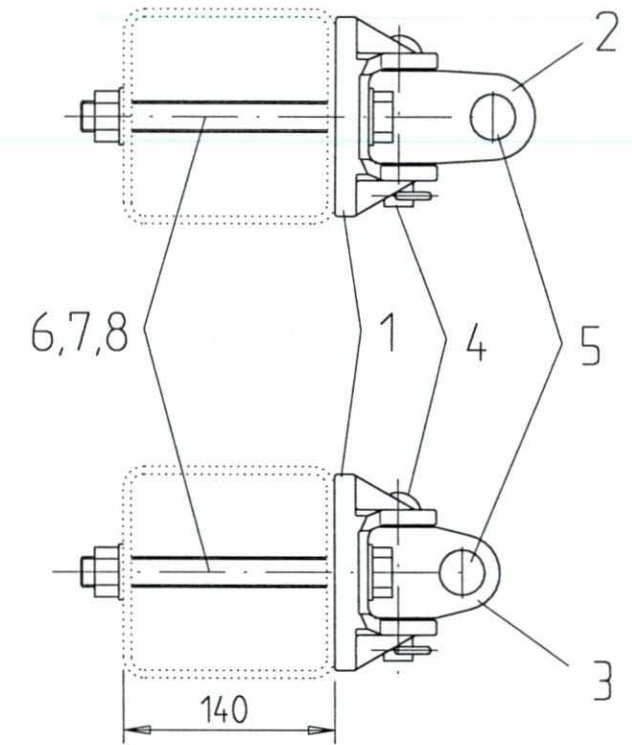
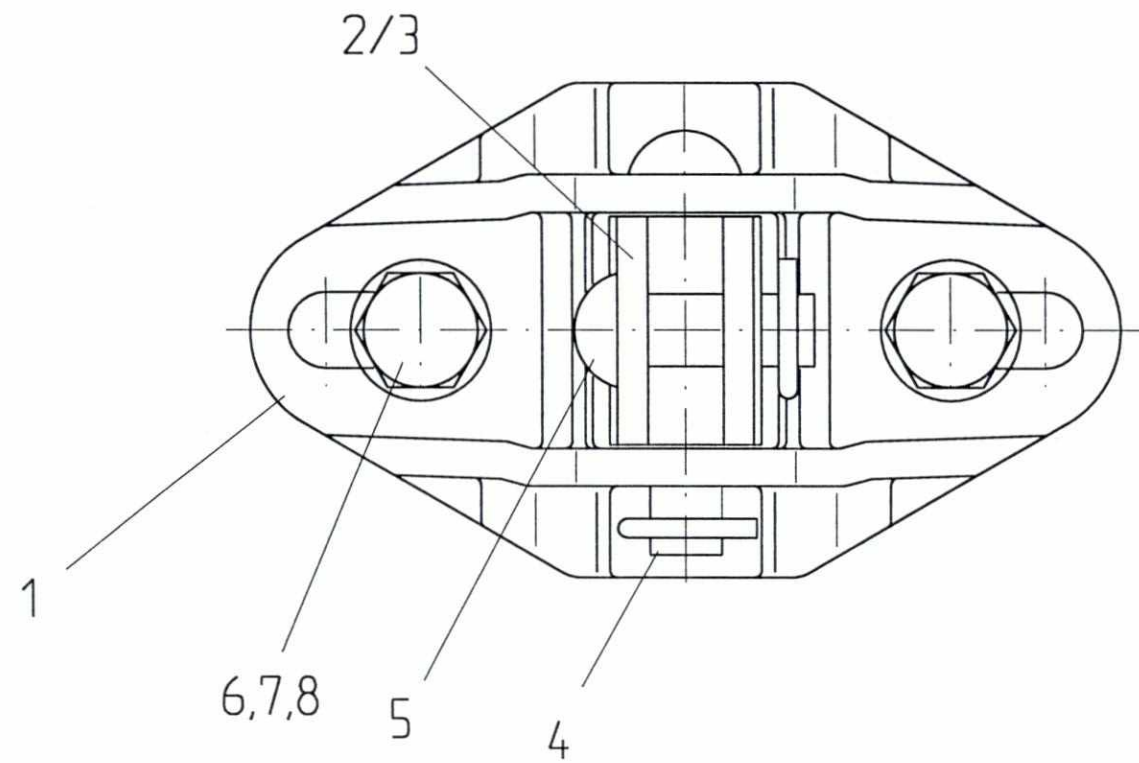




Øvre konsoll

Nedre konsoll



**SLUTTDOKUMENTASJON**



F02	13.02.98	Som bygget	Gr	Kr	AM
B01	11.01.96	For akseptering	Hrh	Kr	Cat.
Rev.	Dato	Endring - erstatning	Tegn.	Saksb.	Sign.
<b>NSB Gardermobanen A/S</b> 			Dato	5.9.95	
ABB Kraft AS - kontrakt K-1839			Saksb.	Hrh	
Kontrakt nr.	Leverandør		DA	Kr	
K-1839			DA	Cat.	
Avstand Oslo S	Leverandør Tegn. nr.	GVT 3 518 780	Hor. M.	1 : 5; 1 : 2	
Parsell			Vert. M.		
Område			Ark. bet.		
Tekst - beskrivelse	Konsoll for dobbelutligger		Erstatn. for		
GMB Tegn. nr.	E000-M-TD-74-0985		Områdekode		
NSB Tegn. nr.			Rev.	F02	
			Rev.		

Fuer dieses Dokument und den darin dargestellten Gegenstand behalten wir uns alle Rechte vor. Vervielfaeltigung, Bekannngabe an Dritte oder Verwertung seines Inhalts sind ohne unsere ausdrueckliche Zustimmung verboten.

Allgemeintoleranzen fuer Form und Lage