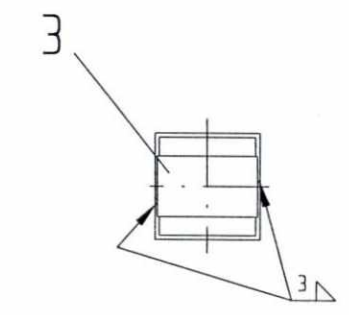
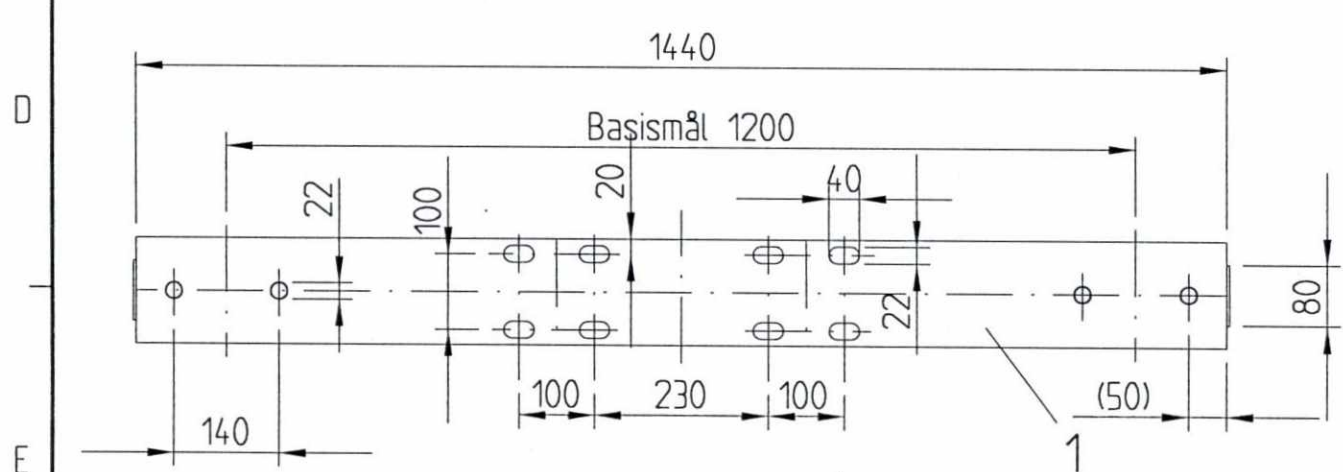


**SLUTTDOKUMENTASJON**

Ta hensyn til sveisefordkrift DIN 18800  
 Sveisestyrke a=3mm  
 dersom annet ikke angitt  
 Sveises helt rund  
 Etter sveising overflate behandlig etter DIN 50976-tZn o.



F02	13.02.98	Som bygget	Gr	Kr	AM
B01	11.01.96	For akseptering	Hrh	Kr	Cat.
Rev.	Dato	Endring - erstatning	Tegn.	Saksb.	Sign.
<b>NSB Gardermobanen A/S</b>			Dato	5.9.95	
ABB Kraft AS - kontrakt K-1839			Saksb.	Hrh	
Kontraktsnr. K-1839			DA	Kr	
Avstand Oslo S			OA	Cat.	
Parsell			DAK nr.		
Område			Hor. M.	1: 10	
Tekst - beskrivelse			Vert. M.	1: 5	
GMB Tegn. nr. E000-M-TD-74-0984			Ark. bet.		
NSB Tegn. nr.			Erstatn. for		
Seksjonskonsoll på dobbel-IPE 400			Områdekode		
Rev. F02					
Rev.					

Fuer dieses Dokument und den darin dargestellten Gegenstand behalten wir uns alle Rechte vor. Vervielfaeltigung, Bekannngabe an Dritte oder Verwertung seines Inhalts sind ohne unsere ausdrueckliche Zustimmung verboten.

Allgemeintoleranzen fuer Form und Lage