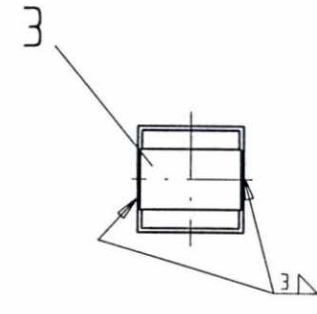
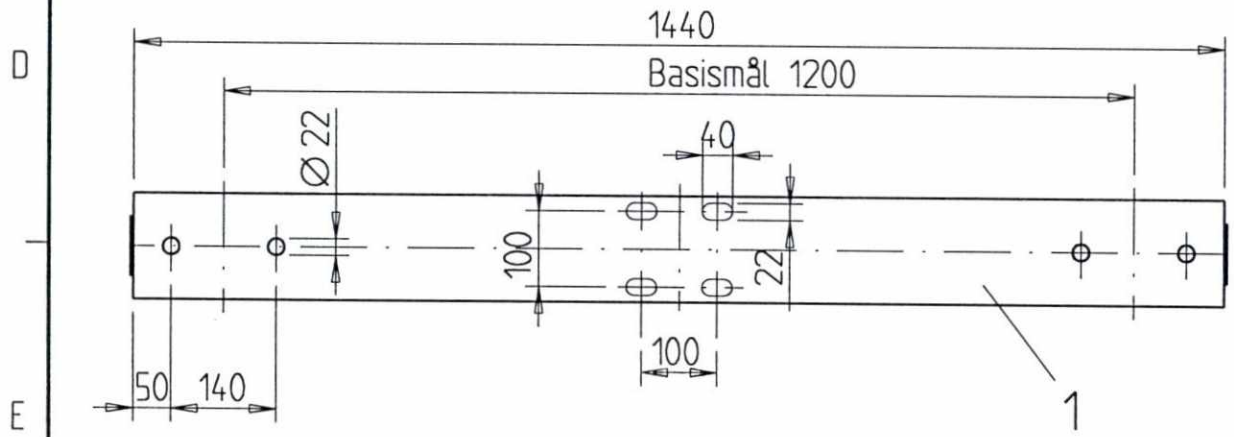


Kt-høyde - 360

SLUTTDOKUMENTASJON

Ta hensyn til sveisefordrift DIN 18800
 Sveisestyrke a=3mm
 dersom annet ikke angitt
 Sveises helt rund.
 Etter sveising overflate behandlig etter DIN 50976-tZn o.



F02	03.03.98	Som bygget	Gr.	Kr.	AM
B01	11.01.96	For akseptering	Hrh.	Kr.	Cat.
Rev.	Dato	Endring - erstatning	Tegn.	Saksb.	Sign.
NSB Gardermobanen A/S			Dato	318.95	
ABB Kraft AS - kontrakt K-1839			Saksb.	Hrh	
Kontraktsnr. K-1839			DA	Kr	
Leverandør ADtranz			DA	Cat.	
Avstand Oslo S			DAK nr.		
Leverandør Tegn. nr. GVT 3 518 759			Hor. M.	1 : 10	1 : 5
Parsell			Vert. M.		
Område			Ark. bet.		
Tekst - beskrivelse			Erstatn. for		
Seksjonskonsoll på IPE 400			Områdekode		
GMB Tegn. nr. E000-M-TD-74-0983			Rev.	F02	
NSB Tegn. nr.			Rev.		

Fuer dieses Dokument und den darin dargestellten Gegenstand behalten wir uns alle Rechte vor. Vervielfaeligung, Bekannngabe an Dritte oder Verwertung seines Inhalts sind ohne unsere ausdrueckliche Zustimmung verboten.

Allgemeintoleranzen fuer Form und Lage