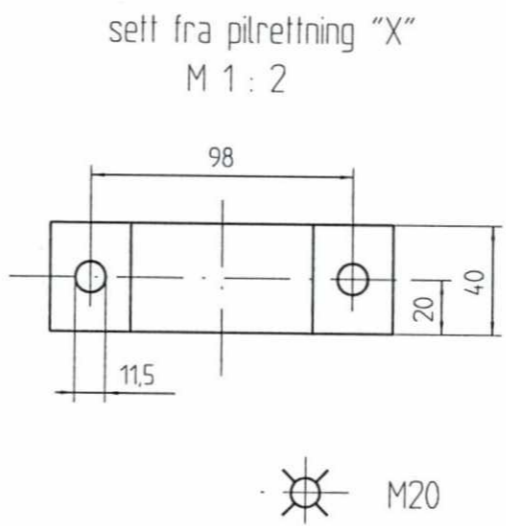
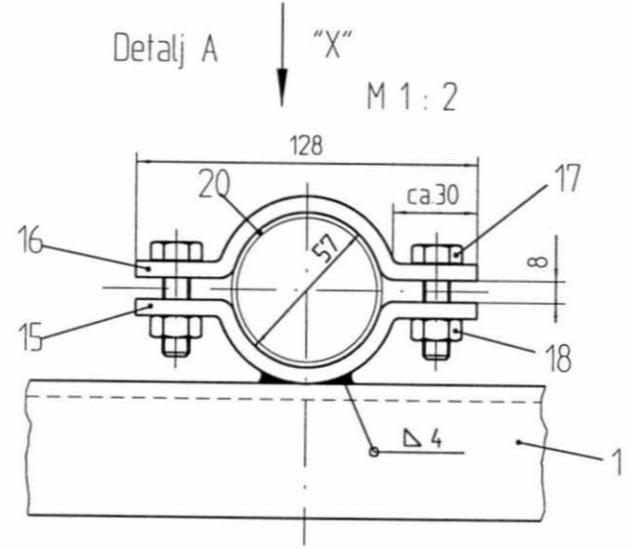
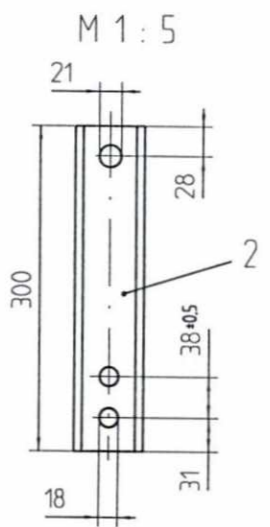
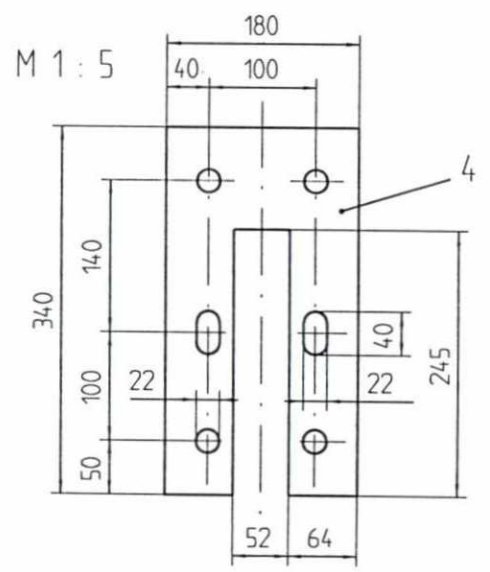
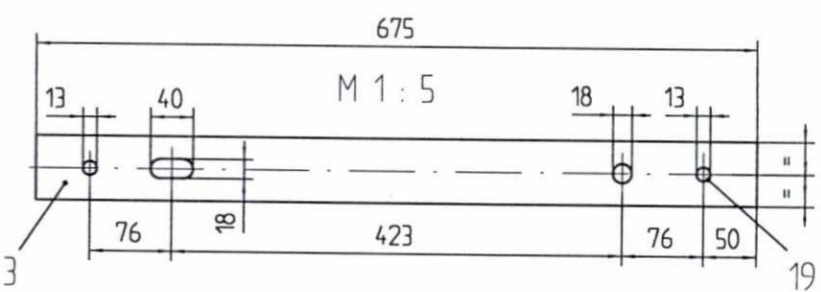


ta hensyn til sveiseforskrift DIN 18800
sveiseslyrke a 4mm
dersom annet ikke er angitt
sveises helt rund
sveisepreparering etter
DIN 8551 T. 1
etter sveising
overflate behandling etter DIN 50976-1. Zn. o



F02	16.02.98	Som bygget	Gr.	Kr.	AM
B01	02.04.96	For akseptering	AME	Kr.	Cal.
Rev.	Dato	Endring - erstatning	Tegn.	Saksb.	Sign.
NSB Gardermobanen A/S			Dato	26.02.96	
ABB Kraft AS - kontrakt K-1839			Saksb.	AME	
Kontrakt nr.	K-1839		DA	Kr.	
Avstand Oslo S	Leverandør Tegn. nr.		DA	Cal.	
Parsell	GVT 2 518 585		DAK nr.	Hor. M 1:5, 1:2	
Område	Erstatning for		Ark. bet.		
Tekst - beskrivelse	Brytertravers-sugetransformator Mast 2 x IPE 400		Områdekode		
GMB Tegn. nr.	E000-M-TD-74-0982		Rev.	F02	
NSB Tegn. nr.			Rev.		

Für dieses Dokument und den darin dargestellten Gegenstand behalten wir uns alle Rechte vor. Vervielfältigung, Bekanntgabe an Dritte oder Verwertung seines Inhalts sind ohne unsere ausdrückliche Zustimmung verboten.

Allgemeindevianzen für Form und Lage

0 50 100