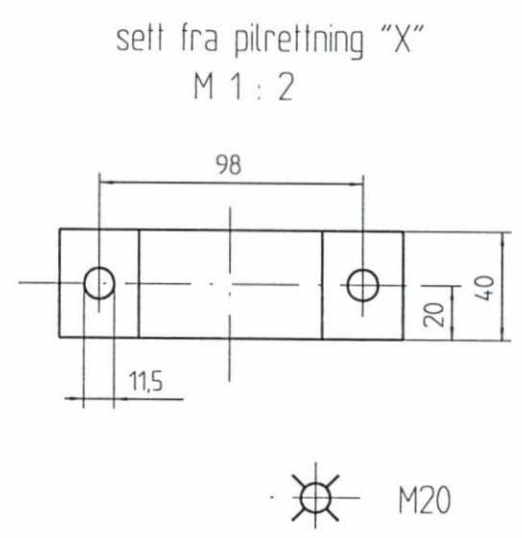
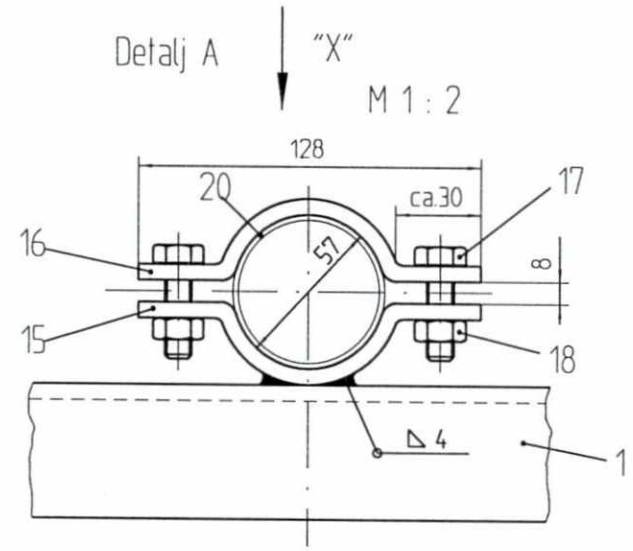
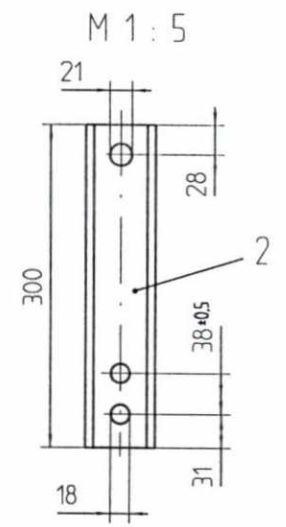
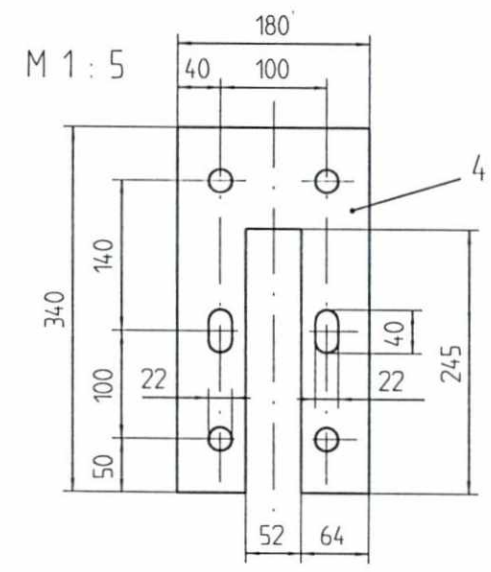
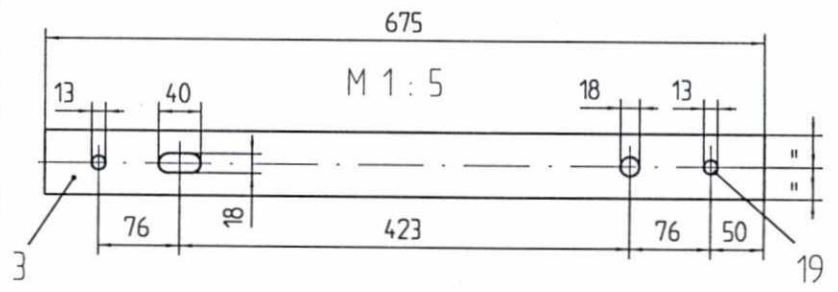


ta hensyn til sveiseforskrift DIN 18800
 sveisestyrke a 4mm
 dersom annet ikke er angitt
 sveises helt rund
 sveisepreparering etter
 DIN 8551 T. 1
 etter sveising
 overflate behandling etter DIN 50976-t. Zn. o



F02	16.02.98	Som bygget	Gr.	Kr.	AM
B01	02.04.96	For akseptering	AME	Kr.	Cal.
Rev	Dato	Endring - erstating	Tegn	Saksb	Sign.
NSB Gardermobanen A/S			Dato	28.02.96	
ABB Kraft AS - kontrakt K-1839			Saksb.	AME	
Kontrakt nr.	Leverandør		DA	Kr.	
K-1839	Adtranz		DA	Cat.	
Avstand Oslo S	Leverandør	Tegn nr.	DAK nr.		
		GVT 2 518 584	Hor. M	1:5, 1:2	
Parsell			Verl. M		
Område			Ank. bet.		
Tekst - beskrivelse			Erstatn. for		
Brytertravers-sugetransformator			Områdekode		
Mast IPE 400					
GMB Tegn. nr.	E000-M-TD-74-0981		Rev.	F02	
NSB Tegn. nr.			Rev.		

Für dieses Dokument und den darin dargestellten Gegenstand behalten wir
 uns alle Rechte vor. Vervielfältigung, Bekanntgabe an Dritte oder Verwen-
 dung seines Inhalts sind ohne unsere ausdrückliche Zustimmung verboten.

